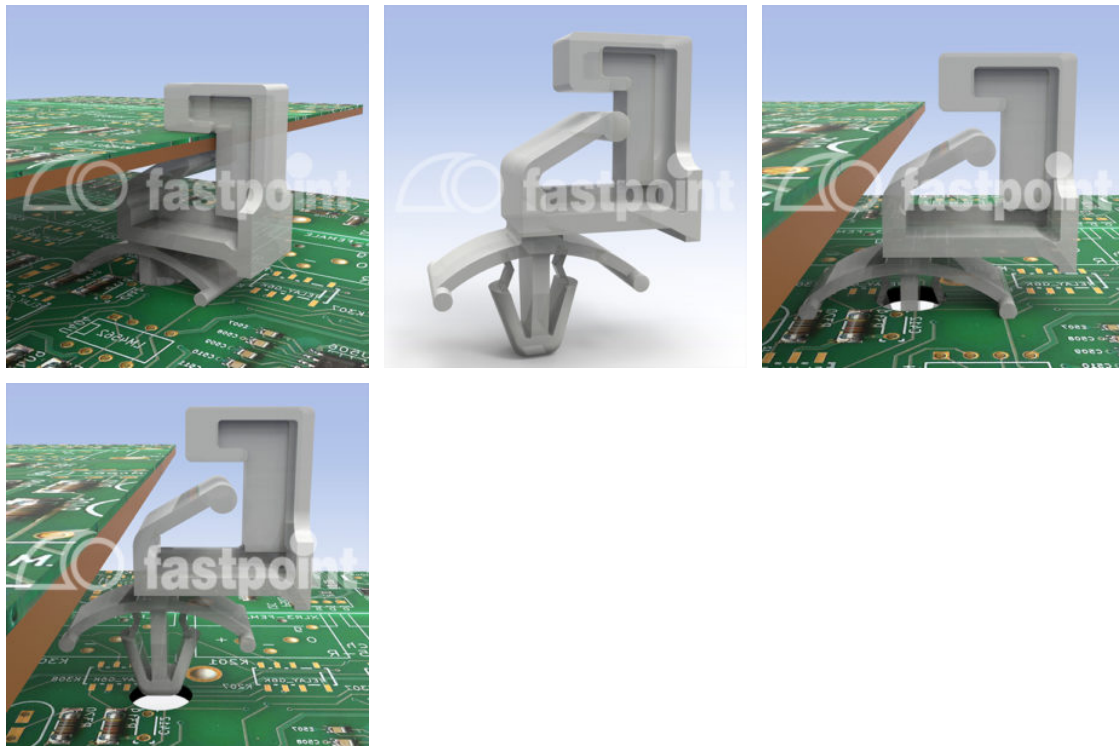


ABSTANDSHALTER MIT SEITLICHER VERRIEGELUNG



Technische Beschreibung

Material: PA 6.6

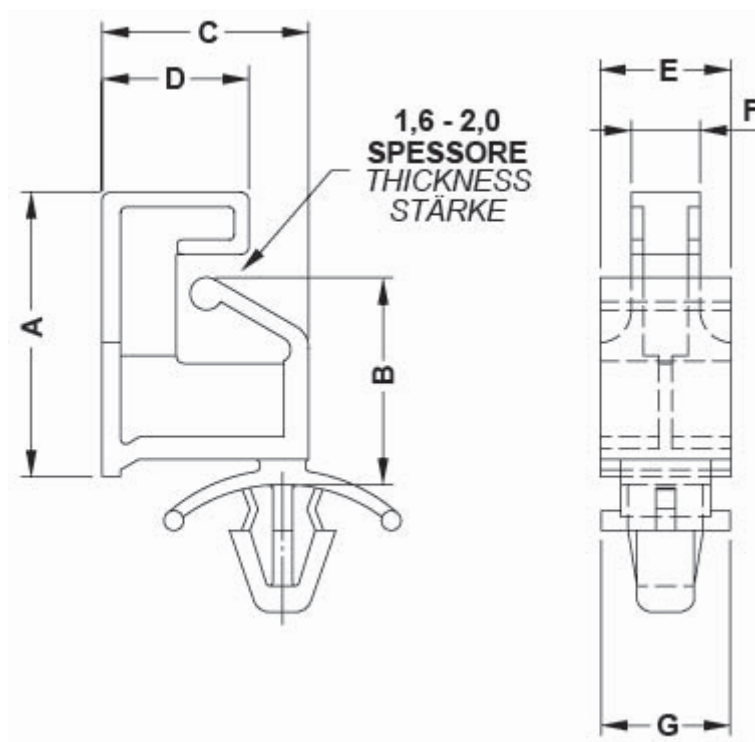
Entflammbarkeit: V2 (UL94)

Betriebstemperatur: -35°C ~ +85°C

Farbe: Natur

Auf Anfrage auch in Material PA 6.6 UL94V0 lieferbar

Alle Maße in mm



Artikel	A	B	C	D	E	F	G	Bohrung	Stärke	VPE-Stckz.
12830AA00	11,0	6,3	12,7	9,0	8,0	4,2	7,9	Ø 4,8	0,8 - 2,0	1.000
12831AA00	12,7	8,0	12,7	9,0	8,0	4,2	7,9	Ø 4,8	0,8 - 2,0	1.000
12832AA00	12,7	8,0	12,7	7,6	6,0	4,2	7,9	Ø 4,8	0,8 - 2,0	1.000
12833AA00	14,2	9,5	12,7	9,0	8,0	4,2	7,9	Ø 4,8	0,8 - 2,0	1.000
12834AA00	17,4	12,7	12,7	9,0	8,0	4,2	7,9	Ø 4,8	0,8 - 2,0	1.000
12835AA00	20,6	15,9	12,7	9,0	8,0	4,2	7,9	Ø 4,8	0,8 - 2,0	1.000