

# LÜFTERBEFESTIGUNG



## Technische Beschreibung

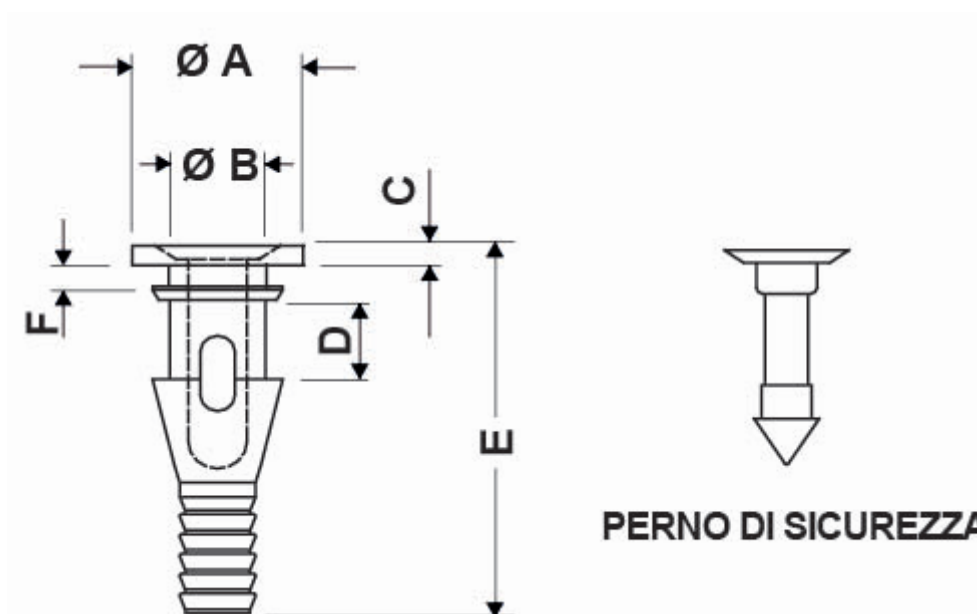
**Material:** Sicherungs Pin PA 6.6

**Material :** Befestigung TPE

**Temperaturbereich:** -30°C ~ +70°C

**Farbe:** Schwarz

\*Alle Maße in mm



Artikel	A	B	C	D	E	F	VPE-Stckz.
10573PF01	7,9	4,5	1,0	3,9	14,3	0,9	1.000
10574PF01	7,9	4,5	1,0	3,9	18,5	1,0	1.000
10575PF01	8,0	4,5	1,5	4,0	19,2	1,2	1.000
10576PF01	7,9	4,5	1,0	5,0	20,1	1,6	1.000