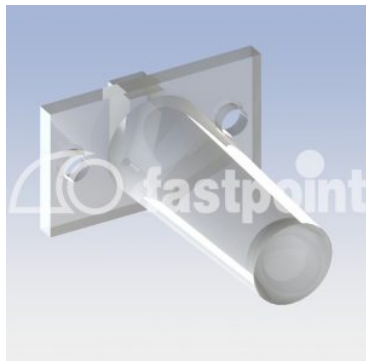


LICHTLEITER



Technische Beschreibung

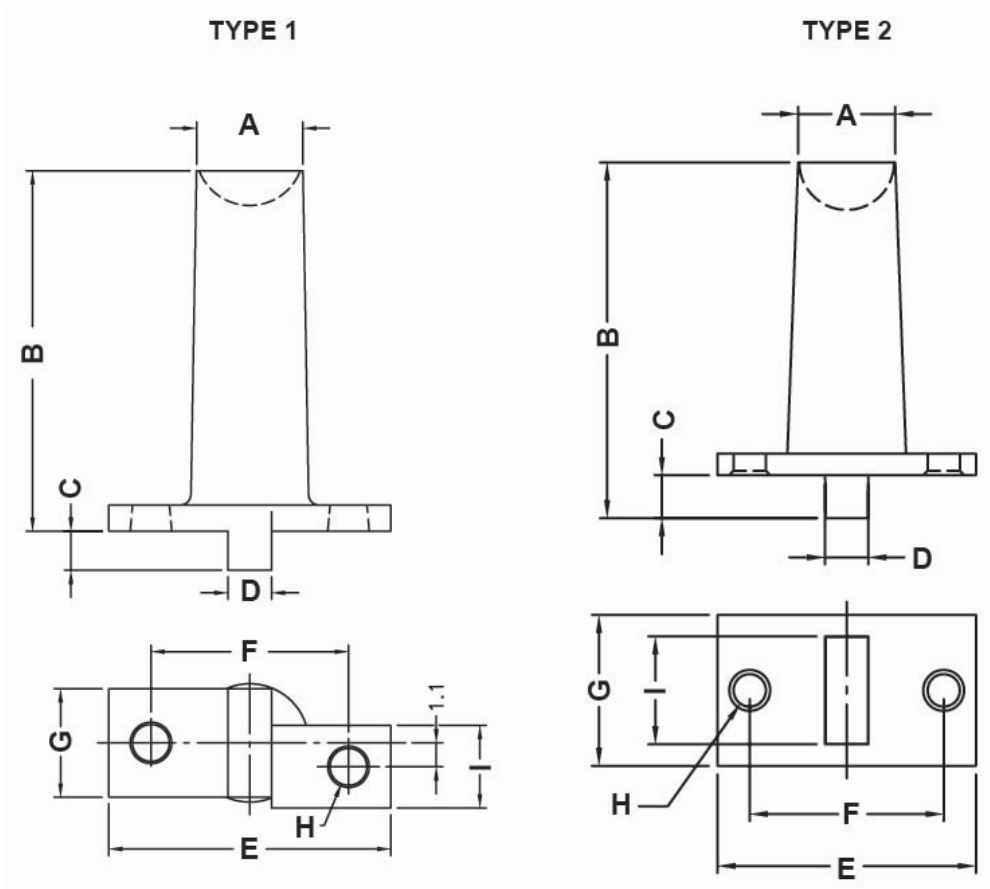
Material: PC

Entflammbarkeit: V2 (UL94)

Temperaturbereich: -40° ~ +80°C

Farbe: Transparent

Alle Maße in mm



Artikel	A	B	C	D	E	F	G	H	I	Type	VPE-Stckz.
14002NA00	Ø 4,9	16,6	1,8	2,0	13,0	9,1	5,0	Ø 1,7	3,8	1	1.000
14003NA00	Ø 4,9	16,6	2,2	2,0	13,0	9,1	5,0	Ø 1,7	3,8	1	1.000
14005NA00	Ø 4,5	16,5	2,0	2,0	12,0	9,0	7,0	Ø 1,5	5,0	2	1.000