

LICHTLEITER



Technische Beschreibung

Material: PC

Entflammbarkeit: Siehe Tabelle

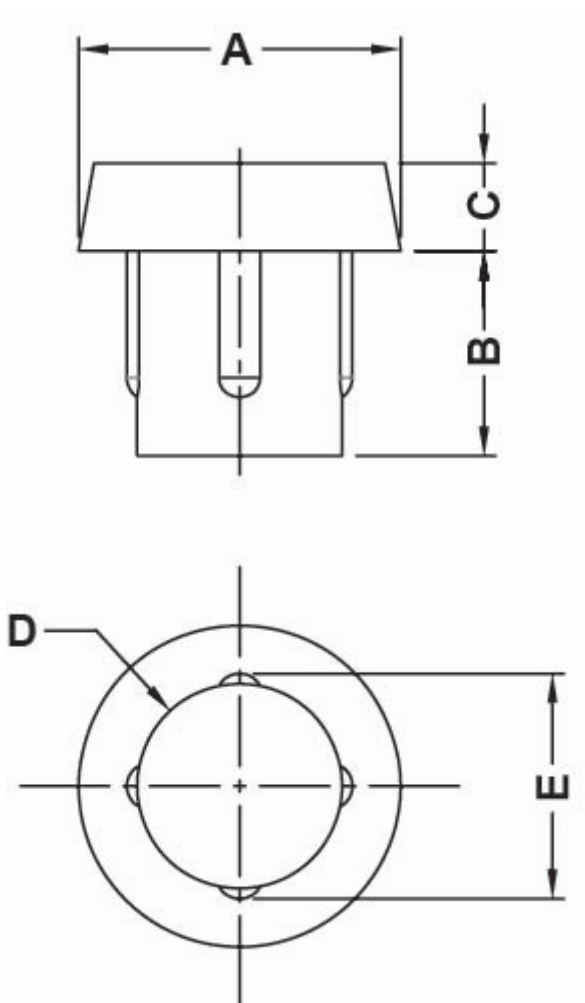
Temperaturbereich:

- **V0 (UL94):** -40° ~ +115°C

- **V2 (UL94):** -40° ~ +80°C

Farbe: Transparent

Alle Maße in mm



Artikel	A	B	C	D	E	Bohrung	Entflammbarkeit	VPE-Stckz.
14028NV00	Ø 5,5	3,0	1,5	Ø 3,5	3,8	Ø 3,5	V0 (UL94)	2.000
14491NV00								
14029NA00	Ø 5,5	4,0	1,5	Ø 3,5	3,8	Ø 3,5	V2 (UL94)	2.000