

# LICHTLEITER



## Technische Beschreibung

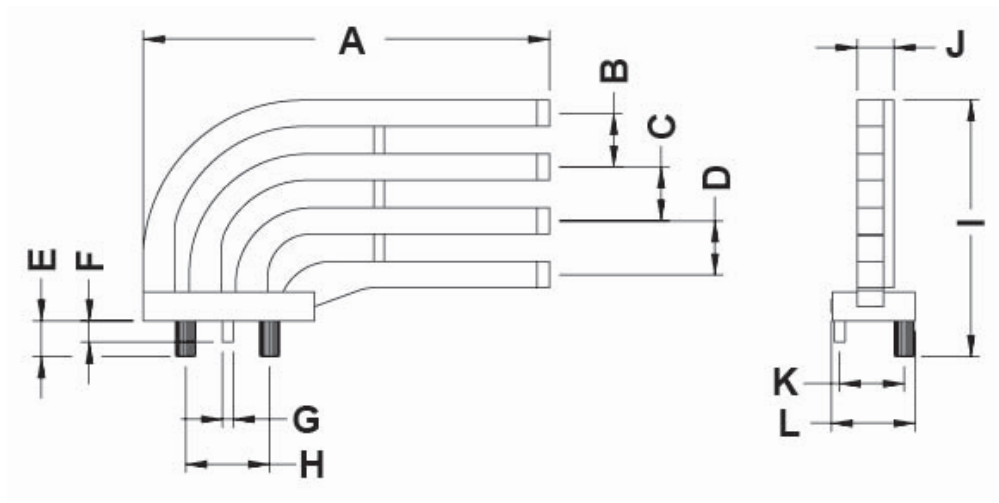
**Material:** PC

**Entflammbarkeit:** V0 (UL94)

**Temperaturbereich:** -40° ~ +115°C

**Farbe:** Transparent

Alle Maße in mm



Artikel	A	B	C	D	E	F	G	H	I	J	K	L	VPE-Stckz.
14036NV00	49,2	6,5	6,5	6,5	4,3	2,5	1,2	10,1	31,0	4,4	7,8	10,0	500