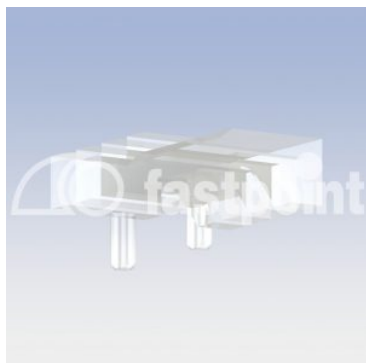


LICHTLEITER



Technische Beschreibung

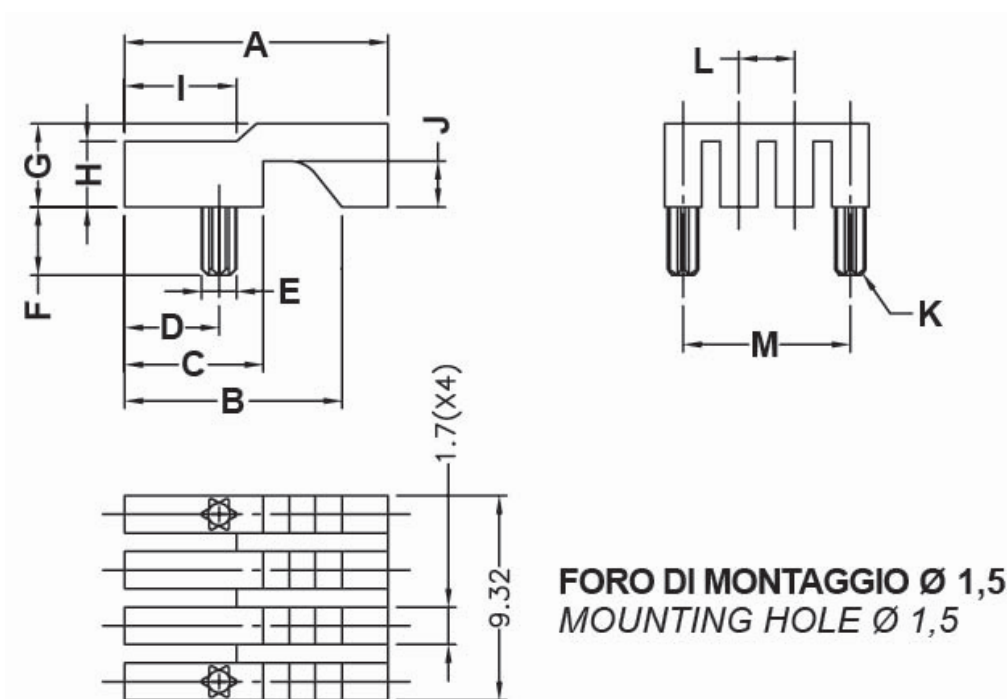
Material: PC

Entflammbarkeit: V0 (UL94)

Temperaturbereich: -40° ~ +115°C

Farbe: Transparent

Alle Maße in mm



Artikel	A	B	C	D	E	F	G	H	I	J	K	L	M	VPE-Stckz.
14092NV00	12,0	9,9	6,3	4,3	∅ 1,6	3,1	3,8	3,0	5,1	2,1	C 0,3	2,5 (x3)	7,6	1.000