

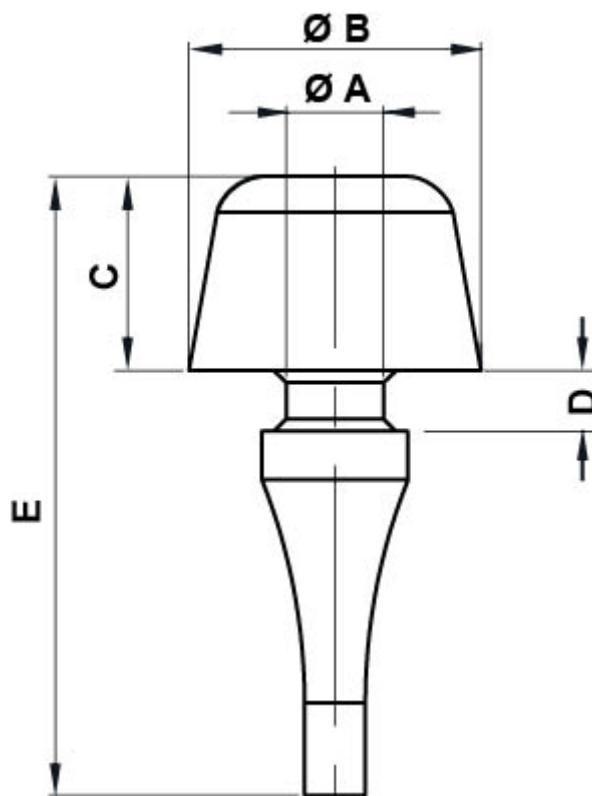
KEGEL ANSCHLAGPUFFER MIT EINZUGSLASCHE



Technische Beschreibung

Material: siehe Tabelle
Temperaturbereich:
EPDM: -40°C ~ +120°C
NBR: -35°C ~ +110°C)
Farbe: Schwarz

Alle Maße in mm



Artikel	A	B	C	D	E	Material	VPE-Stckz.
11220GS01	1,8	6,0	3,0	0,75	10,2	EPDM 50 Shore A	2.500
11221GS01	2,4	6,5	4,5	0,5	12,5	EPDM 50 Shore A	2.500
11222GS01	2,5	6,0	3,0	2,5	10,5	EPDM 50 Shore A	2.500
11223NR01	3,0	10,4	7,0	2,5	17,0	NBR 40 Shore A	2.500
11224GS01	3,2	8,0	3,0	2,0	13,0	EPDM 55 Shore A	2.500
11225GS01	3,5	7,0	7,0	3,5	17,0	EPDM 60 Shore A	2.500
11226GS01	3,6	8,7	5,0	1,4	15,1	EPDM 50 Shore A	2.500
11227GS01	3,8	6,5	4,5	1,0	16,8	EPDM 40 Shore A	2.500
11228GS01	4,0	12,0	8,0	2,5	25,5	EPDM 33 Shore A	2.500
11229GS01	4,0	12,0	8,0	1,5	24,5	EPDM 35 Shore A	2.500
11230GS01	4,2	10,0	6,3	2,0	16,8	EPDM 40 Shore A	5.000
11231NR01	5,0	8,0	8,0	2,2	19,2	NBR 60 Shore A	3.000