

KABELZUGENTLASTUNG



Technische Beschreibung

Material: PA 6.6

Entflammbarkeit: HB (UL94)

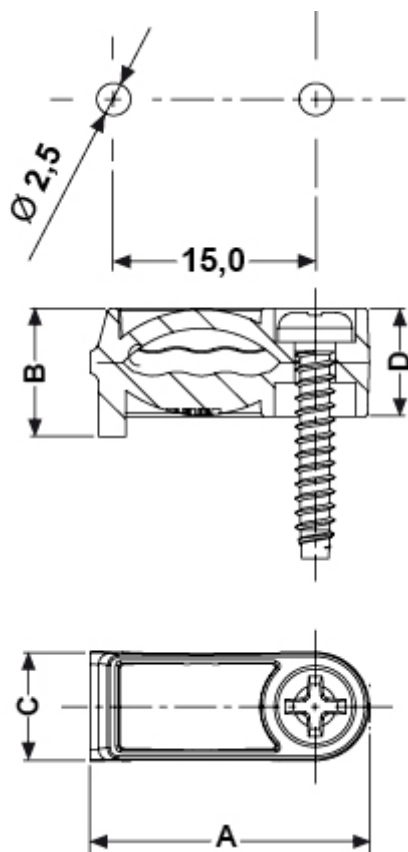
Betriebstemperatur: -35°C ~ +85°C

Farbe: Schwarz

F = Kabeldurchmesser

Schrauben sind nicht im Produkt inbegriffen

Alle Maße in mm



Artikel	A	B	C	D	F	VPE-Stckz.
3284AA01	20,0	9,5	8,0	8,0	Min. 4,8 Max. 6,8	1.000