

KABELZUGENTLASTUNG 1X SCHRAUBBAR



Technische Beschreibung

Material: PA 6.6

Farbe: Schwarz

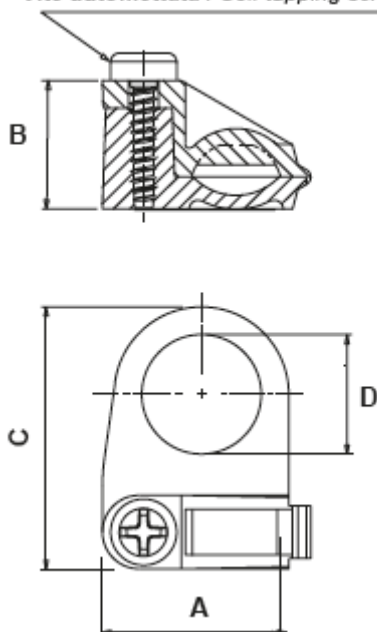
Entflammbarkeit : HB (UL94)

Teil wird ohne Schraube geliefert

F = Kabeldurchmesser

Alle Maße sind in mm.

Vite autofilettata / Self tapping screw



Artikel	A	B	C	D	F	VPE-Stckz.
3285AA01	20,0	14,0	28,5	4,0	3,9 X 6,4	1.000