

# KABELVERSCHRAUBUNGEN MIT DRUCKAUSGLEICHSVENTIL PG-GEWINDE – EDELSTAHL-



## Technische Beschreibung

**Material:** Edelstahl

**Material (Dichtring):** TPV

**Material (O-Ring):** NBR - EPDM

**Betriebstemperatur:** -20°C ~ +100°C

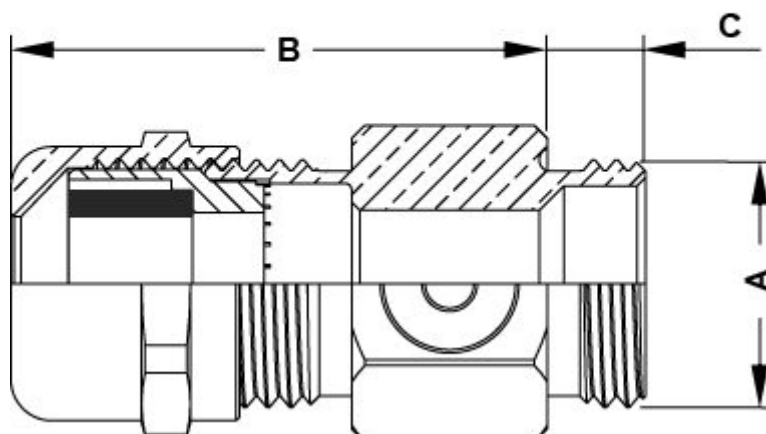
**Schutzart:** IP68

**Luftdurchsatz:** 70l/Std. (Referenzwert von 70 mbar Druckunterschied)

**Wassereintrittspunkt:** 0,1 mbar

PG DIN 40430

Alle Maße in mm



Artikel	A	B	C	Ø Kabeldurchmesser	Bohrung	Average Air Flow l/H	Water intrusion	VPE-Stckz.
13235MD90	PG 7	31,5	6,0	4 - 8	Ø 13,0	70,0	0,1	100
13236MD90	PG 7	31,5	8,0	4 - 8	Ø 13,0	70,0	0,1	100
13237MD90	PG 9	31,5	6,0	4 - 8	Ø 15,5	70,0	0,1	100
13238MD90	PG 9	31,5	8,0	4 - 8	Ø 15,5	70,0	0,1	100
13239MD90	PG 11	33,5	6,0	5 - 10	Ø 19,0	70,0	0,1	100
13240MD90	PG 11	33,5	8,0	5 - 10	Ø 19,0	70,0	0,1	100
13241MD90	PG 13.5	35,0	6,5	6 - 12	Ø 21,0	70,0	0,1	100
13242MD90	PG 13.5	35,0	8,0	6 - 12	Ø 21,0	70,0	0,1	100