

KABELTÜLLEN KLEIN: SPL



Technische Beschreibung

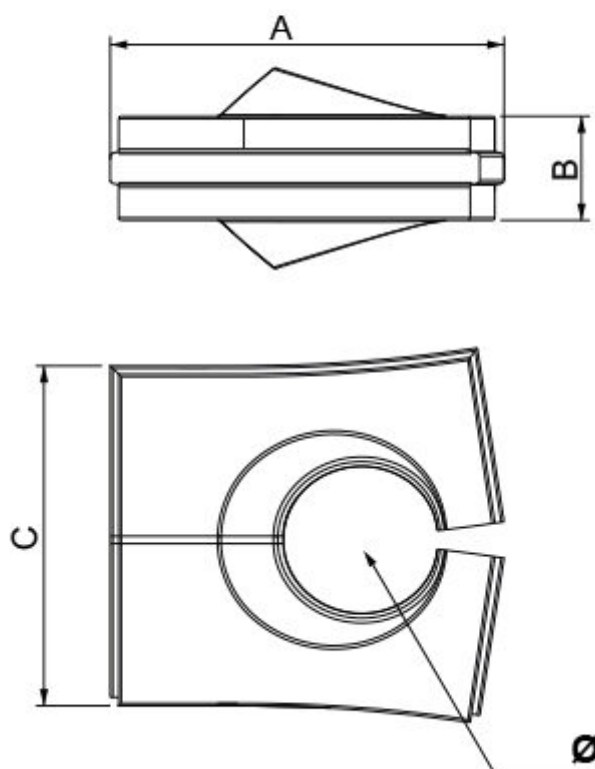
Material: TPE

Farbe: siehe Tabelle

Entflammbarkeit: V0 (UL94)

Temperaturbereich: -40°C ~ +105°C

Alle Maße sind in mm



Artikel	A	B	C	Ø Kabeldurchmesser	Farbe	VPE-Stckz.
15968PS01	47,1	12,5	40,8	Ø 0	Nero - Black - Schwarz	10
15968PS11	47,1	12,5	40,8	Ø 0	Grigio - Gray - Grau	10
15969PS01	47,1	12,5	40,8	Ø 11,5 - 16,0	Nero - Black - Schwarz	10
15969PS11	47,1	12,5	40,8	Ø 11,5 - 16,0	Grigio - Gray - Grau	10
15970PS01	47,1	12,5	40,8	Ø 16,0 - 20,0	Nero - Black - Schwarz	10
15970PS11	47,1	12,5	40,8	Ø 16,0 - 20,0	Grigio - Gray - Grau	10
15971PS01	47,1	12,5	40,8	Ø 20,0 - 24,0	Nero - Black - Schwarz	10
15971PS11	47,1	12,5	40,8	Ø 20,0 - 24,0	Grigio - Gray - Grau	10
15972PS01	47,1	12,5	40,8	Ø 24,0 - 28,0	Nero - Black - Schwarz	10

Artikel	A	B	C	Ø Kabeldurchmesser	Farbe	VPE-Stckz.
15972PS11	47,1	12,5	40,8	Ø 24,0 - 28,0	Grigio - Gray - Grau	10
15973PS01	47,1	12,5	40,8	Ø 28,0 - 31,0	Nero - Black - Schwarz	10
15973PS11	47,1	12,5	40,8	Ø 28,0 - 31,0	Grigio - Gray - Grau	10