

# KABELKLEMME



## Technische Beschreibung

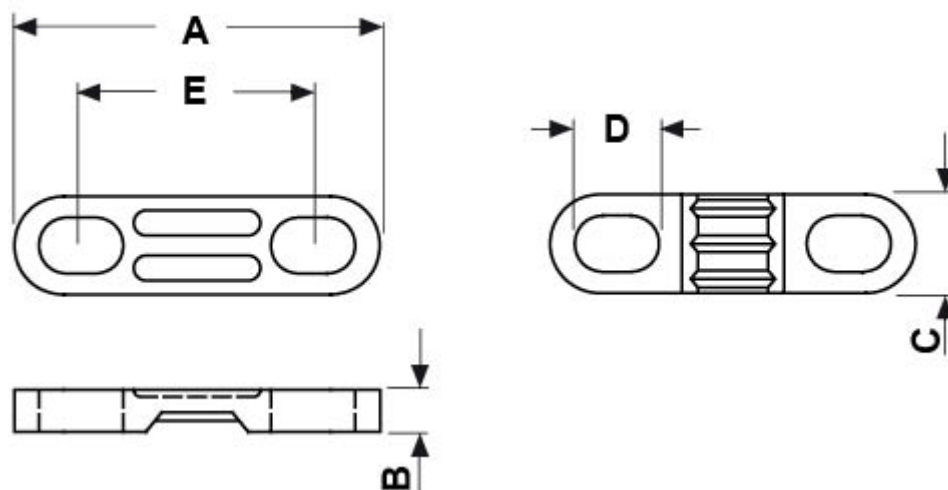
**Material:** PA 6.6 GV

**Entflammbarkeit:** V2 (UL94)

**Betriebstemperatur:** -40°C ~ +100°C

**Farbe:** Siehe Tabelle

Alle Maße in mm



Artikel	A	B	C	D	E	Farbe	Material	VPE-Stckz.
0469AB01	23,0	3,0	7,0	4,2	16,0	Nero - black - schwarz / bianco - white - weiß	PA 6.6 25% GF	1.000
1207BB01	26,0	3,0	7,0	4,2X6	14,5 - 18,0	Nero	PA 6.6 25% GF	1.000
3022BB01	26,0	3,0	6,2	4,1	18,0	Nero	PA 6.6 25% GF	1.000
4807AB01	26,0	3,0	7,0	4X6	14,5 - 18,0	Nero	PA 6.6 20% GF	2.500

Artikel	A	B	C	D	E	Farbe	Material	VPE-Stckz.
5404AB02	23,0	3,0	7,0	3,3	16,0	Bianco	PA 6.6 20% GF	1.000