

KABELHALTER WIEDERLÖSBAR



Technische Beschreibung

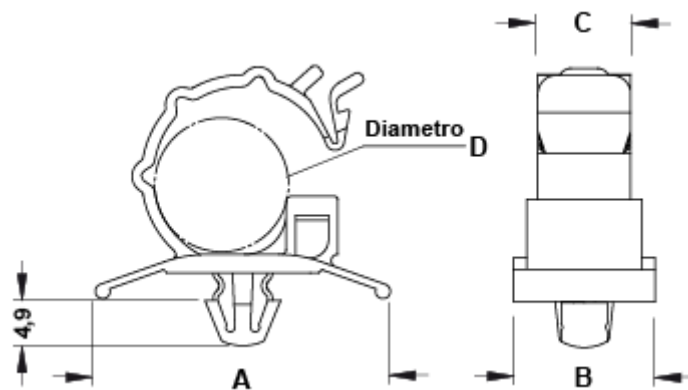
Material: PA 6.6

Entflammbarkeit : V2 (UL94)

Temperaturbereich: -35°C ~ +85°C

Farbe: Grau

Alle Maße in mm



| Artikel | A | B | C | D | E | Bohrung | Stärke | VPE-Stckz. |
|-----------|------|------|------|------|-----|---------|-----------|------------|
| 10646AA11 | 27,0 | 15,0 | 9,8 | 7,0 | 4,9 | Ø 6,4 | 0,8 - 2,3 | 200 |
| 10647AA11 | 30,8 | 17,2 | 12,0 | 10,3 | 4,9 | Ø 6,4 | 0,8 - 2,3 | 200 |
| 10648AA11 | 32,0 | 19,2 | 13,9 | 13,0 | 4,9 | Ø 6,4 | 0,5 - 2,3 | 200 |
| 10649AA11 | 32,0 | 19,3 | 14,0 | 14,5 | 4,9 | Ø 6,4 | 0,8 - 2,3 | 200 |
| 10650AA11 | 35,0 | 21,3 | 15,8 | 16,0 | 4,9 | Ø 6,4 | 0,5 - 2,3 | 200 |
| 10651AA11 | 37,5 | 23,2 | 18,0 | 20,0 | 4,9 | Ø 6,4 | 0,5 - 2,3 | 200 |
| 10652AA11 | 37,6 | 23,2 | 18,0 | 20,0 | 4,9 | Ø 6,4 | 2,3 - 4,1 | 200 |