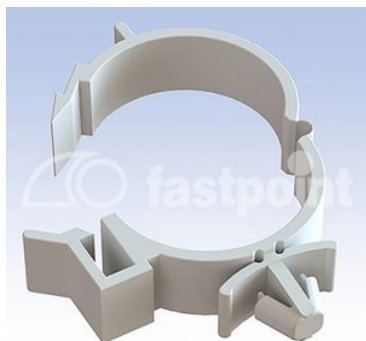


KABELHALTER WIEDERLÖSBAR



Technische Beschreibung

Material: PA 6.6

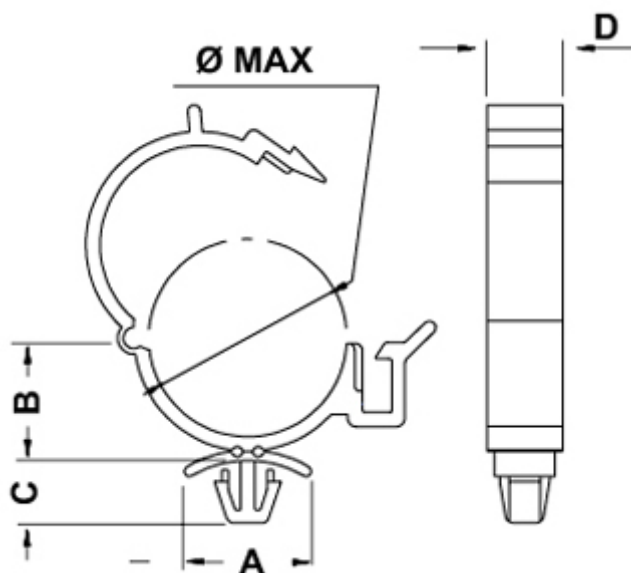
Entflammbarkeit: V2 (UL 94)

Temperaturbereich: -35°C ~ +85°C

Farbe: Natur

Auf Anfrage auch in Material PA 6.6 UL94V0 lieferbar

Alle Maße in mm



Artikel	A	B	C	D	Bohrung	Stärke	Max chiuso	VPE-Stckz.
6064AA00	16,0	15,5	7,9	9,5	Ø 6,5	0,8 - 1,6	Ø 25	1.000