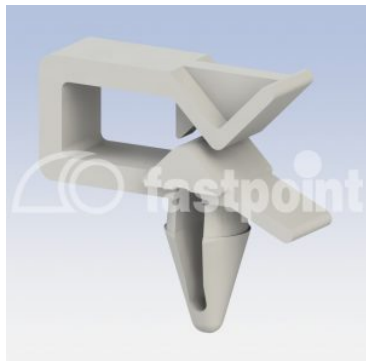


KABELHALTER STECKBAR



Technische Beschreibung

Material: PA 6.6

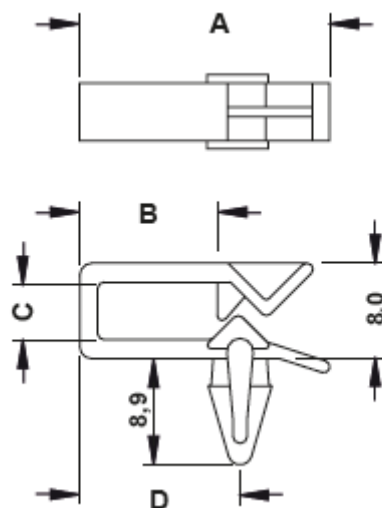
Entflammbarkeit: V2 (UL 94)

Temperaturbereich: -35°C bis +85°C

Farbe: Natur

Auf Anfrage auch in Material PA 6.6 UL94V0 lieferbar

Alle Maße in mm



Artikel	A	B	C	D	E	F	Bohrung	Stärke	VPE-Stckz.
10686AA00	20,9	10,0	4,8	13,4	8,9	8,0	Ø 4,8	2,0	1.000
10687AA00	24,2	13,2	4,8	16,8	8,9	8,0	Ø 4,8	2,0	1.000
10688AA00	17,5	6,6	4,8	10,8	8,9	8,0	Ø 4,8	0,8 - 2,0	1.000