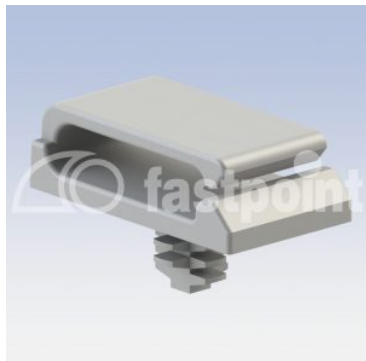


KABELHALTER STECKBAR



Technische Beschreibung

Material: PA 6.6

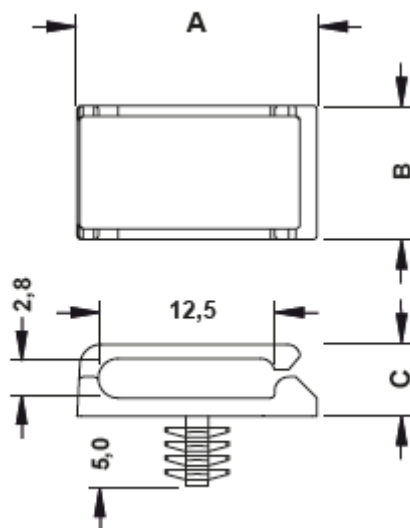
Entflammbarkeit: V2 (UL 94)

Temperaturbereich: -35°C bis +85°C

Farbe: Natur

Auf Anfrage auch in Material PA 6.6 UL94V0 lieferbar

Alle Maße in mm



Artikel	A	B	C	D	E	F	Bohrung	Stärke	VPE-Stckz.
10689AA00	17,0	9,5	5,1	12,5	2,8	5,0	Ø 4,0	0,5 - 4,0	1.000