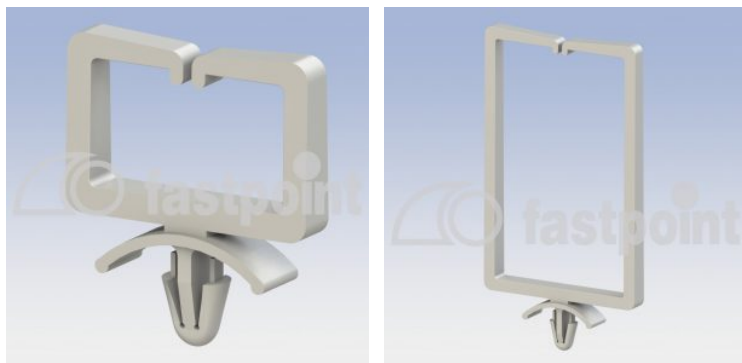


KABELHALTER STECKBAR



Technische Beschreibung

Material: PA 6.6

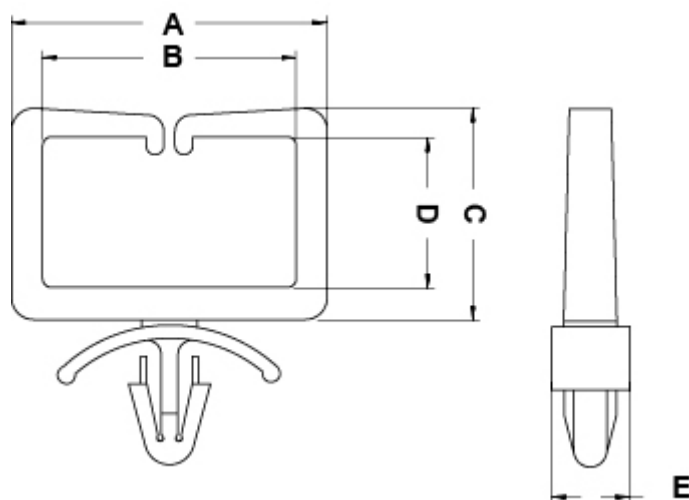
Entflammbarkeit: V2 (UL 94)

Temperaturbereich: -35°C+85°C

Farbe: Natur

Auf Anfrage auch in Material PA 6.6 UL94V0 lieferbar

Alle Maße in mm



Artikel	A	B	C	D	E	F	Bohrung	Stärke	VPE-Stckz.
10971AA00	28,5	22,9	19,2	13,6	7,0	4,8	Ø 4,8 - 5,0	1,1 - 3,5	500
10972AA00	42,0	36,0	66,0	60,3	7,0	4,8	Ø 4,8 - 5,0	0,8 - 4,0	100