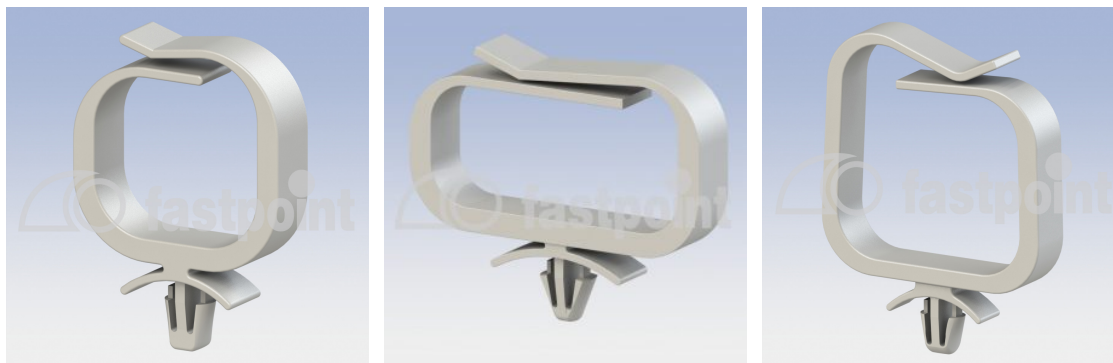


KABELHALTER STECKBAR



Technische Beschreibung

Material: PA 6.6

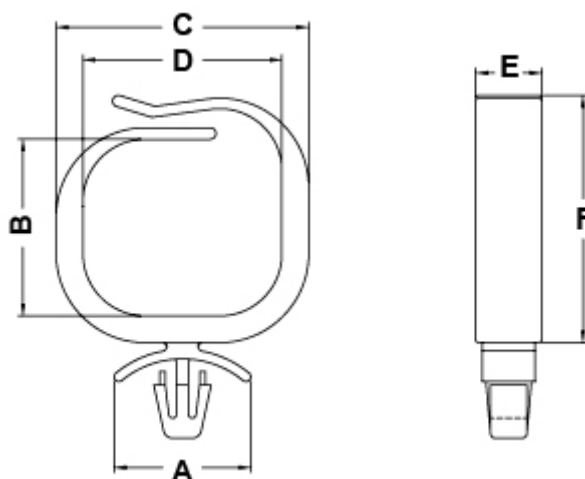
Entflammbarkeit: V2 (UL 94)

Temperaturbereich: -35°C ~ +85°C

Farbe: Natur

Auf Anfrage auch in Material PA 6.6 UL94V0 lieferbar

Alle Maße in mm



| Artikel | A | B | C | D | E | F | Bohrung | Stärke | Farbe | VPE-Stckz. |
|-----------|------|------|------|------|------|------|-------------|-----------|--------------------|------------|
| 10976AA00 | 18,0 | 15,0 | 40,0 | 34,0 | 7,0 | 21,1 | Ø 4,8 | 0,8 - 2,0 | Naturale | 250 |
| 10977AA01 | 16,0 | 35,0 | 46,0 | 40,0 | 7,0 | 45,0 | Ø 4,8 | 0,8 - 2,0 | Nero | 2.000 |
| 10978AA00 | 19,0 | 24,8 | 34,3 | 28,6 | 6,95 | 34,2 | 7,8 | 0,8 - 2,0 | Naturale | 250 |
| 10979AA00 | 14,8 | 25,0 | 34,3 | 28,6 | 6,95 | 34,4 | Ø 4,8 | 0,8 - 2,0 | Naturale | 1.000 |
| 8235AA00 | 14,3 | 18,5 | 26,4 | 20,8 | 6,9 | 25,9 | Ø 4,8 - 5,0 | 0,8 - 2,0 | Naturale o nero | 250 |