

KABELHALTER STECKBAR



Technische Beschreibung

Material: PA 6.6

Entflammbarkeit: V2 (UL94)

Temperaturbereich: -35°C ~ +85°C

Farbe: Natur

Auf Anfrage auch in V0 (UL94) erhältlich

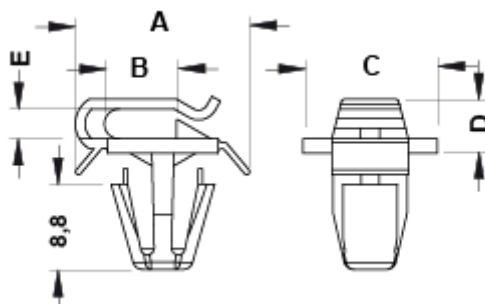
Auf Anfrage auch in PA4.6 erhältlich

Farbe: Rot

Entflammbarkeit: V2 (UL94)

Temperaturbereich: -30°C ~ +150°C

*Alle Maße in mm



Artikel	A	B	C	D	E	Bohrung	Stärke	VPE-Stckz.
10680AA00	18,0	7,5	14,0	5,6	3,1	Ø 8,0	1,0 - 2,8	1.000