

KABELHALTER SELBSTSCHLIESSEND



Technische Beschreibung

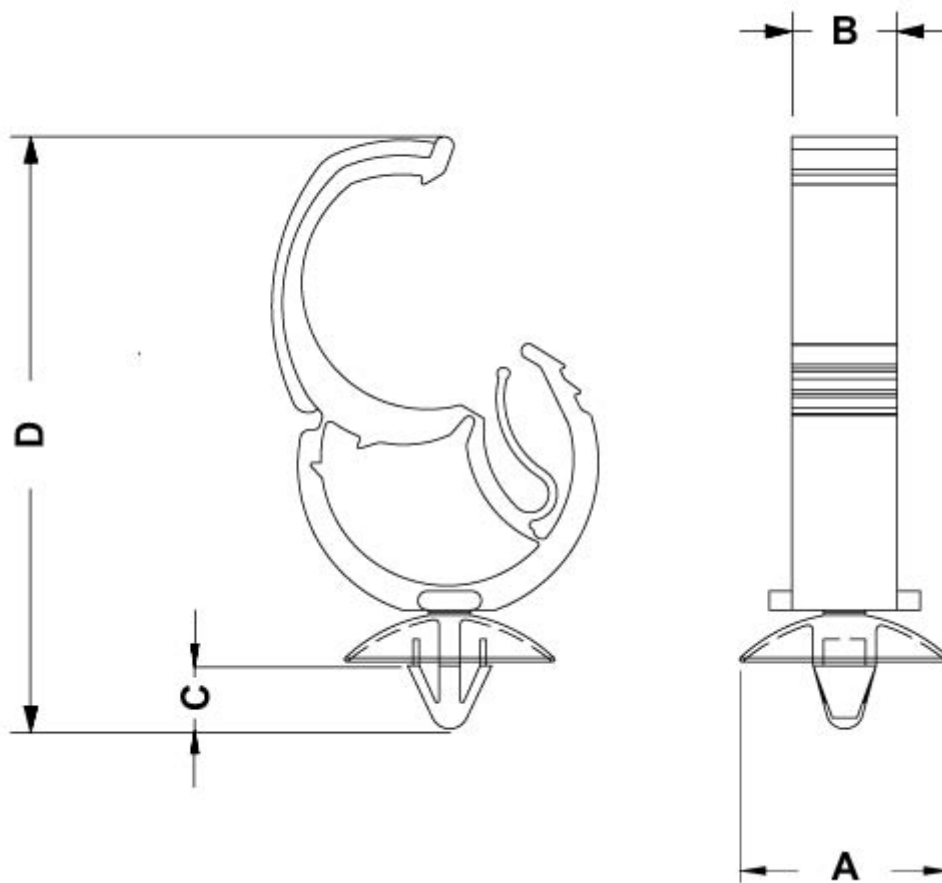
Material: PA 6.6

Entflammbarkeit : V2 (UL94)

Temperaturbereich: -35°C ~ +85°C

Farbe: schwarz

Alle Maße in mm



Artikel	A	B	C	D	Bohrung	Stärke	Max Kabel	VPE-Stckz.
8495AA01	Ø 20,0	10,0	6,0	56,3	Ø 6,2 - 6,7	0,5 - 2,0	Ø 20,0	1.000