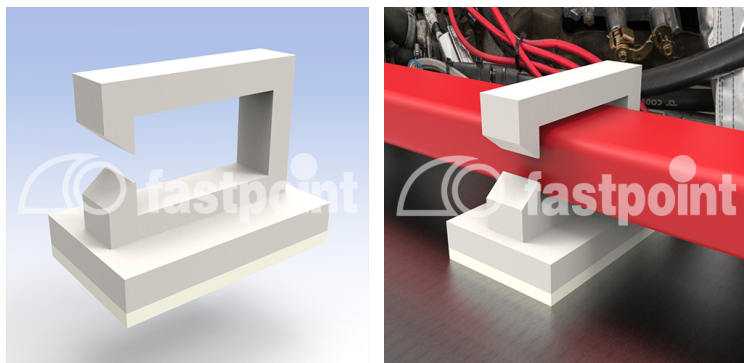


KABELHALTER SELBSTKLEBEND SEITLICHE EINFÜHRUNG



Technische Beschreibung

Material: PA 6.6

Entflammbarkeit: V2 (UL 94)

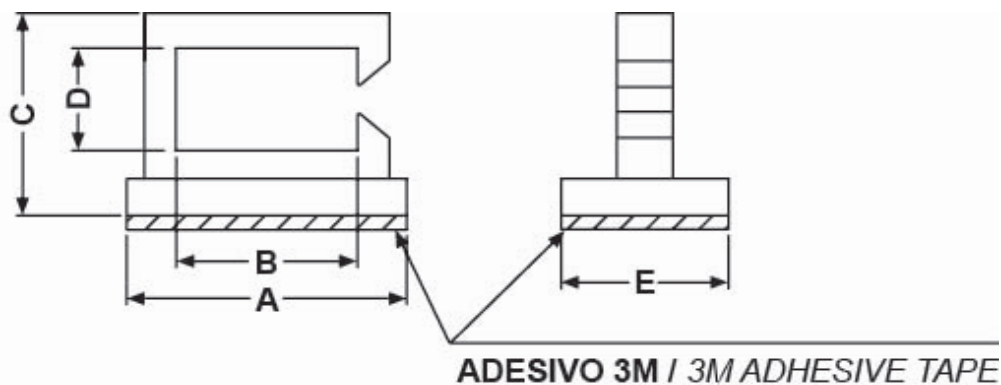
Temperaturbereich:

- **PA 6.6:** -35° ~ +85°C

- **3M Klebeband:** Geschlossener PE Schaum, Klebstoff - Acrylat (-20°C ~ +80°C)

Farbe: Natur

Alle Maße in mm



Artikel	A	B	C	D	E	Stärke	VPE-Stckz.
12061AA00AS	15,9	10,3	11,6	5,8	9,5	1.1 mm	1.000