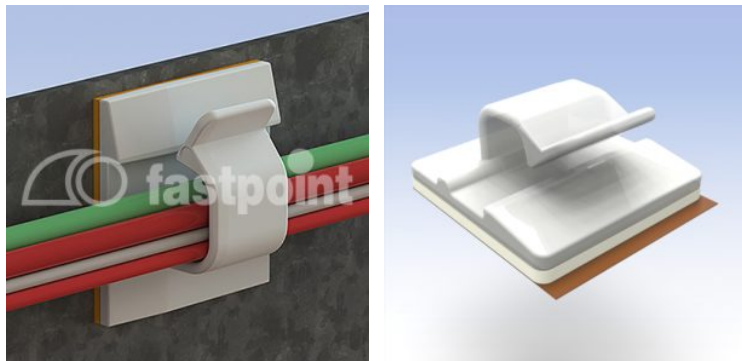


KABELHALTER SELBSTKLEBEND SEITLICHE EINFÜHRUNG



Technische Beschreibung

Material: PA 6.6

Entflammbarkeit: V2 (UL 94)

Temperaturbereich:

- **PA 6.6:** -35° ~ +85°C

- **Standard-Klebeband:** -25° ~ +70°C

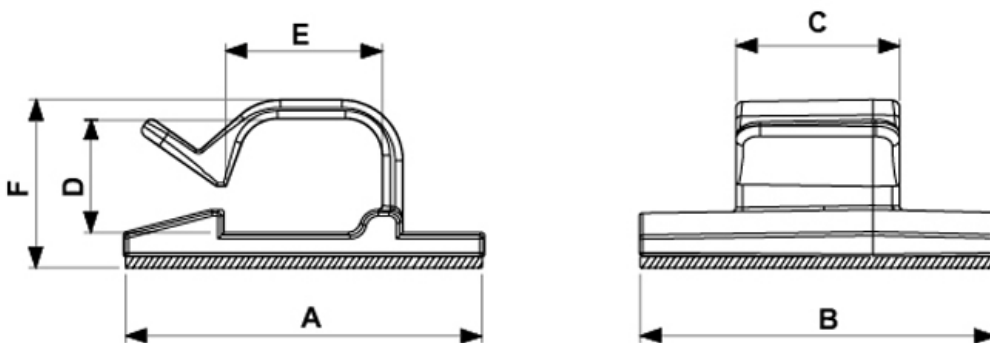
- **Acryl-Klebeband:** -30° ~ +100°C

Farbe:

- **Natur** (...AA00AS)

- **Schwarz** (AA01AS)

Alle Maße in mm



Artikel	A	B	C	D	E	F	Klebstoff	VPE-Stckz.
0038AA00AS	19,2	18,4	9,8	5,2	5,6	8,0	Base gomma	1.000
0038AA00CS	19,2	18,4	9,8	5,2	5,6	8,0	Acrilico	1.000
0039AA00AS	26,5	26,5	12,0	8,0	11,5	13,0	Base gomma	1.000
0039AA00CS	26,5	26,5	12,0	8,0	11,5	13,0	Acrilico	1.000