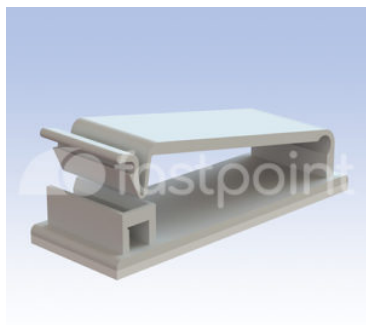


KABELHALTER SELBSTKLEBEND FÜR FLACHBANDKABEL



Technische Beschreibung

Material: PA 6.6

Entflammbarkeit: V0 (UL 94)

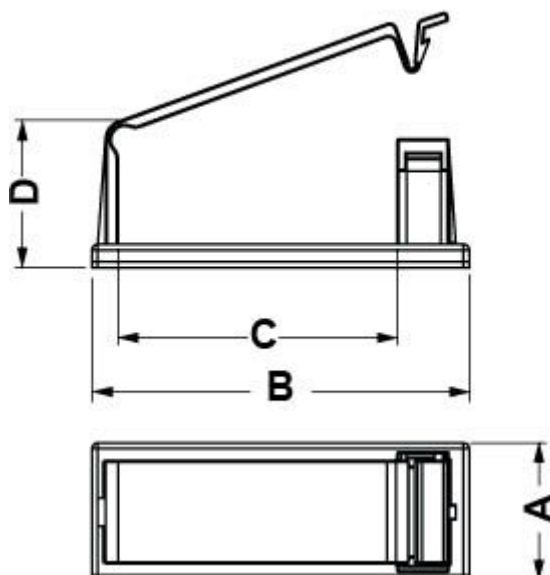
Temperaturbereich:

- **PA 6.6:** -35° ~ +85°C

- **3M Klebeband:** Geschlossener PE Schaum, Klebstoff - Acrylat (-20°C ~ +80°C)

Farbe: Natur

Alle Maße in mm



Artikel	A	B	C	D	VPE-Stckz.
11217AR00	19,8	54,0	40,0	19,0	500