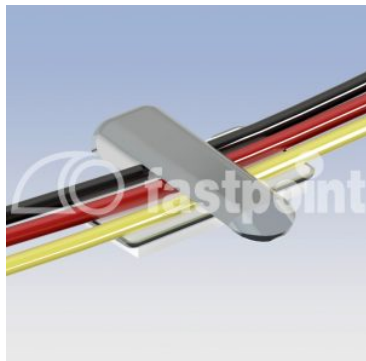


KABELHALTER SELBSTKLEBEND



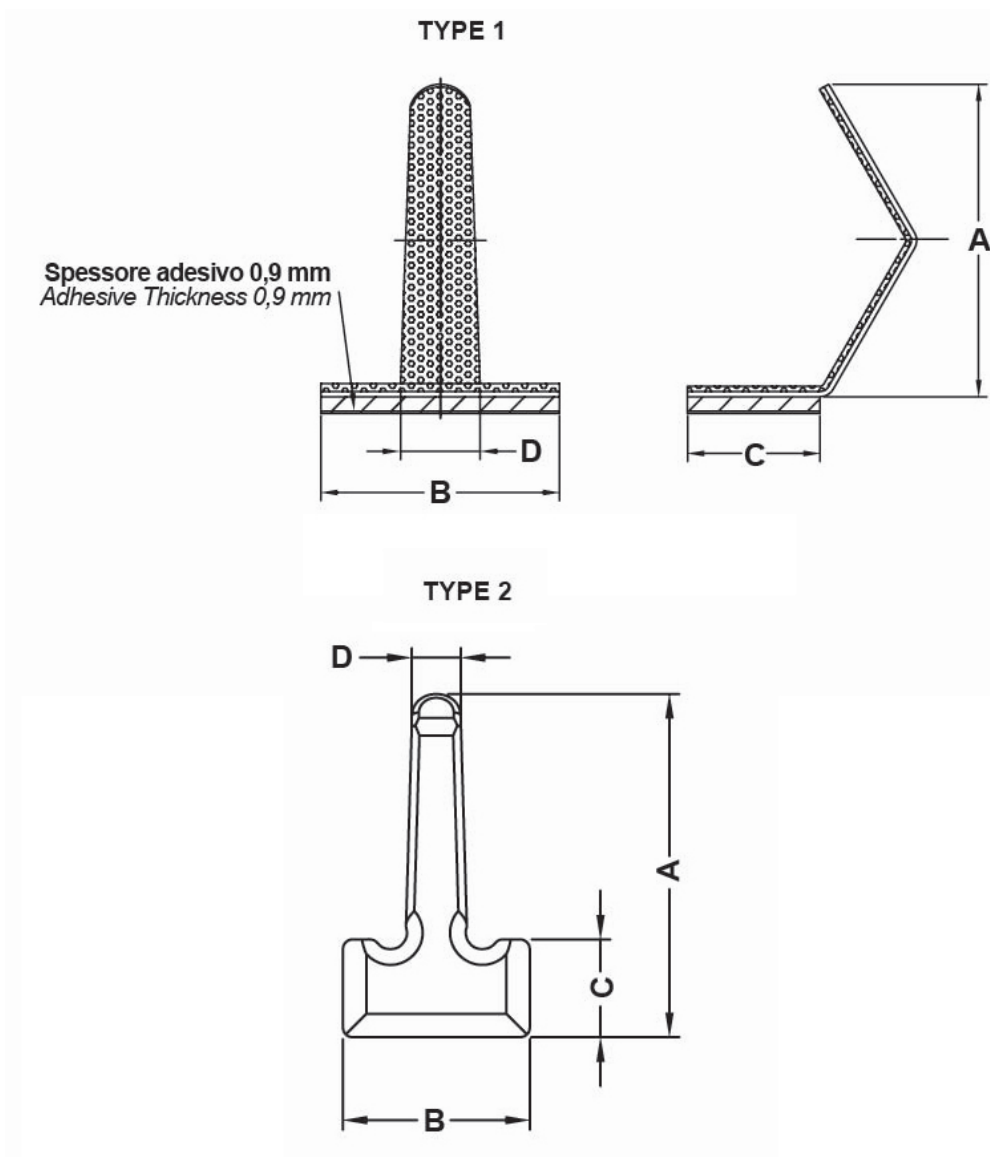
Technische Beschreibung

Material: Stahlblech

Temperaturbereich: Geschlossener PE Schaum, Klebstoff - Acrylat (-20°C ~ +80°C)

Farbe: Natur

Alle Maße in mm



Artikel	A	B	C	D	Type	VPE-Stckz.
11366MC90AS	23,6	18,0	10,0	6,0	1	1.000
11367MC90AS	35,1	19,1	10,0	5,0	2	1.000