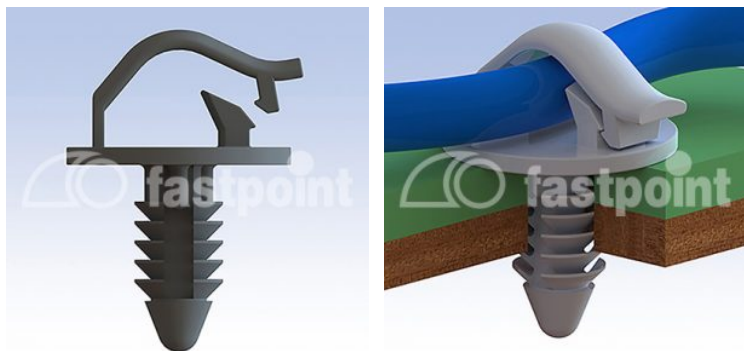


# KABELHALTER SEITLICHE EINFÜHRUNG TANNENBAUMVERSCHLUSS



## Technische Beschreibung

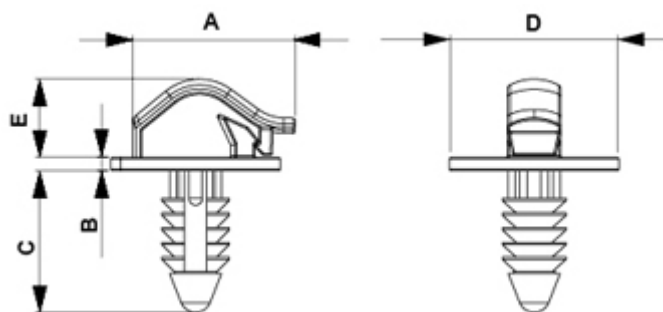
**Material:** PA 6.6

**Entflammbarkeit:** V2 (UL94)

**Temperaturbereich:** -35°C ~ +85°C

**Farbe:** Schwarz

\*Alle Maße in mm



Artikel	A	B	C	D	E	Bohrung	Stärke	VPE-Stckz.
7149AA01	17,9	1,5	15,9	Ø 19,1	8,7	Ø 6,4	2,7 - 7,3	2.000