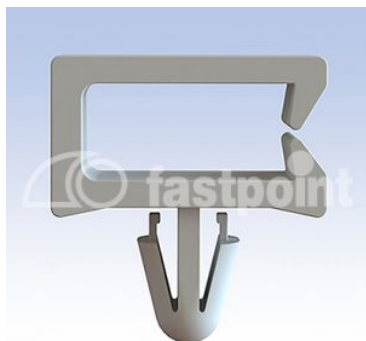


KABELHALTER SEITLICHE EINFÜHRUNG



Technische Beschreibung

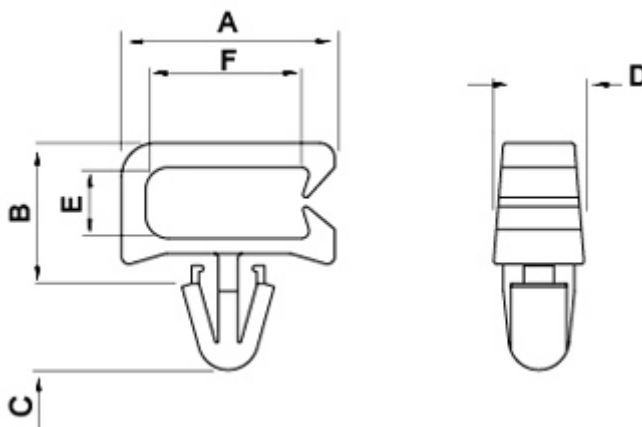
Material: PA 6.6

Entflammbarkeit: V2 (UL 94)

Temperaturbereich: -35°C bis +85°C

Farbe: Natur

*Alle Maße in mm



Artikel	A	B	C	D	E	F	Bohrung	Stärke	VPE-Stckz.
4782AA00	14,2	9,0	6,0	5,8	4,8	10,0	Ø 4,8	1,6	1.000