

KABELHALTER SEITLICH SCHLIESSBAR



Technische Beschreibung

Material: PA 6.6

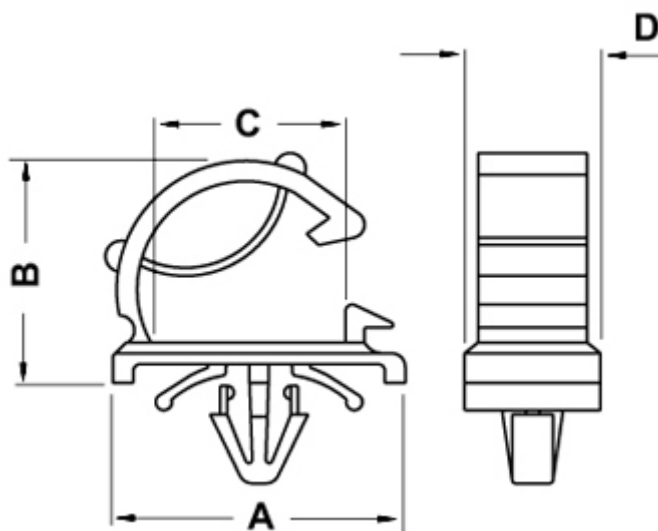
Entflammbarkeit: V2 (UL 94)

Temperaturbereich: -35°C bis +85°C

Farbe: Natur

Auf Anfrage auch in Material PA 6.6 UL94V0 lieferbar

Alle Maße in mm



Artikel	A	B	C	D	Bohrung	Stärke	Max chiuso	VPE-Stckz.
6062AA00	21,5	16,4	14,3	10,0	Ø 4,8	0,8 - 2,5	Ø 4,0	1.000