

KABELHALTER EINFÜHRUNG VON OBEN



Technische Beschreibung

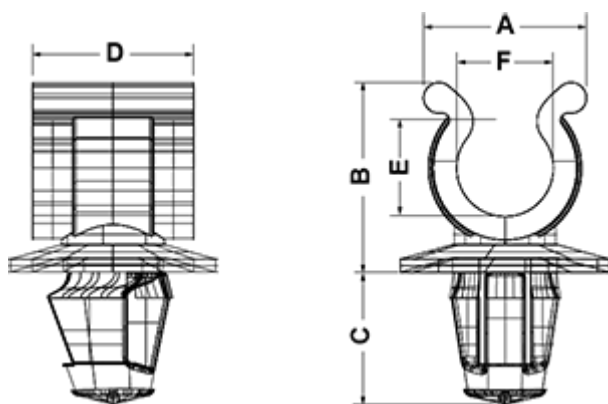
Material: PA 6.6

Entflammbarkeit: V2 (UL 94)

Temperaturbereich: -35°C bis +85°C

Farbe: Siehe Tabelle

Alle Maße in mm



Artikel	A	B	C	D	E	F	Bohrung	Stärke	Farbe	VPE-Stckz.
4788AA00	10,0	12,0	8,0	10,0	6,0	6,0	Ø 6,5	0,7 - 1,5	Naturale	1.000
5291AA01	9,0	11,7	7,5	-	5,0	5,0	7,0 x 7,0	0,7 - 1,5	Nero	1.000