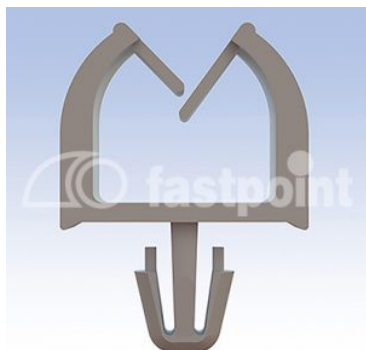


KABELHALTER EINFÜHRUNG OBEN



Technische Beschreibung

Material: PA 6.6

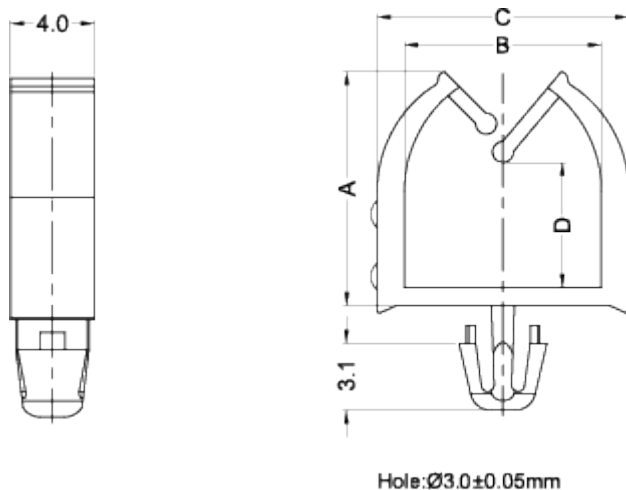
Entflammbarkeit: V2 (UL94)

Temperaturbereich: -35°C ~ +85°C

Farbe: Natur

Auf Anfrage auch in Material PA 6.6 UL94V0 lieferbar

*Alle Maße in mm



Artikel	A	B	C	D	Stärke	VPE-Stckz.
9664AA00	7,3	6,7	9,1	3,0	1,6	1.000
9665AA00	9,1	8,2	10,8	3,9	1,6	1.000
9666AA00	11,2	9,4	12,0	6,0	1,6	1.000
9667AA00	13,0	9,4	12,0	7,7	1,6	1.000
9668AA00	7,3	6,7	9,1	3,0	2,4	1.000

Artikel	A	B	C	D	Stärke	VPE-Stckz.
9669AA00	9,1	8,2	10,8	3,9	2,4	1.000
9670AA00	11,2	9,4	12,0	6,0	2,4	1.000
9671AA00	13,0	9,4	12,0	7,7	2,4	1.000
9860AA00	7,3	6,7	9,1	3,0	1,6	1.000
9861AA00	9,1	8,2	10,8	3,9	1,6	1.000
9862AA00	11,2	9,4	12,0	6,0	1,6	1.000
9863AA00	13,0	9,4	12,0	7,7	1,6	1.000
9864AA00	7,3	6,7	9,1	3,0	2,4	1.000
9865AA00	9,1	8,2	10,8	3,9	2,4	1.000
9866AA00	11,2	9,4	12,0	6,0	2,4	1.000
9867AA00	13,0	9,4	12,0	7,7	2,4	1.000