

## EINFACH LEITUNGSHALTER EINSTECKBAR



### Technische Beschreibung

**Material:** PA 6.6

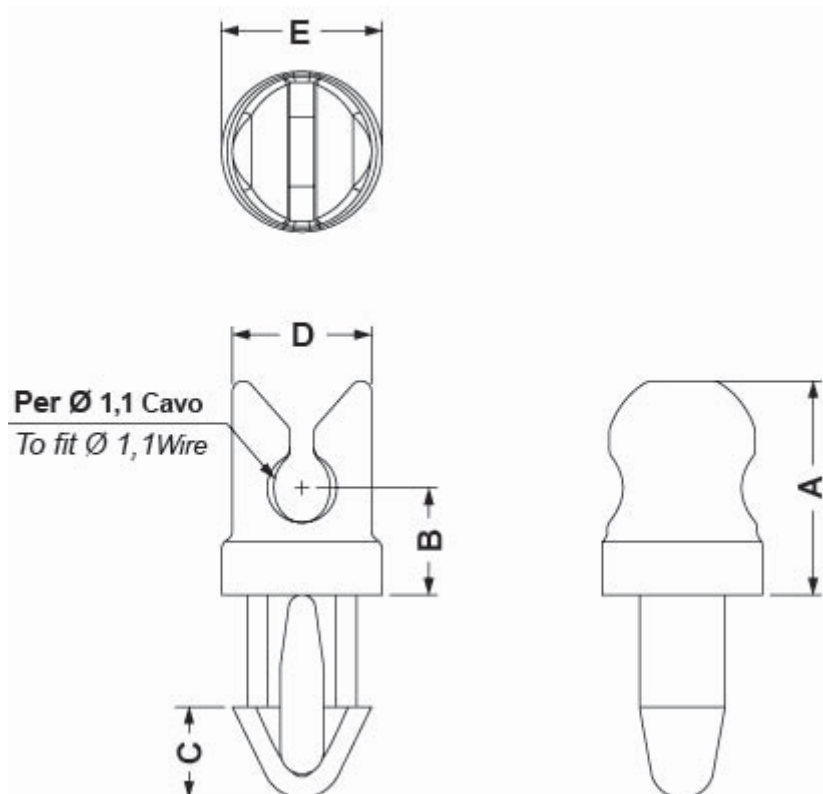
**Entflammbarkeit:** V2 (UL94)

**Temperaturbereich:** -35°C ~ +85°C

**Farbe:** Natur

Auf Anfrage auch in Material PA 6.6 UL94V0 lieferbar

Alle Maße sind in mm



Artikel	A	B	C	D	E	Bohrung	Stärke	VPE-Stckz.
12475AA00	4,0	2,0	1,7	2,6	Ø 3,0	Ø 2,0	1,6 - 2,0	2.000
12476AA00	4,0	2,0	1,7	2,6	Ø 3,0	Ø 2,0	1,0 - 1,2	2.000
12477AA00	4,0	2,0	1,7	2,6	Ø 3,0	Ø 2,0	0,8	2.000