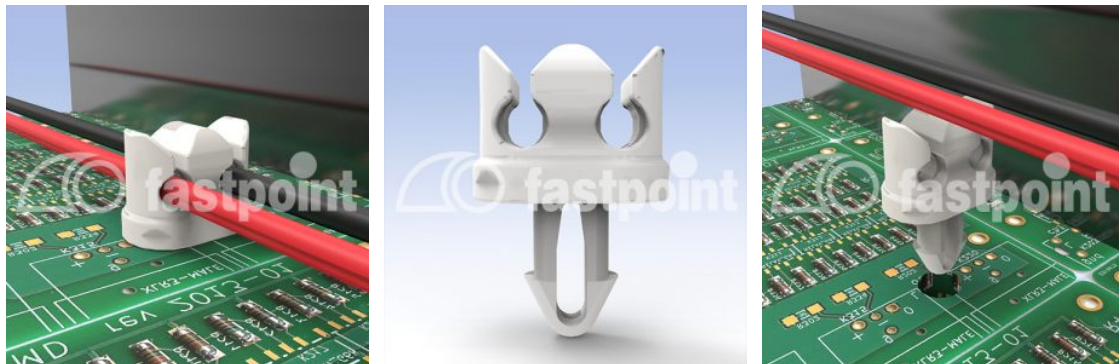


# DOPPELTER LEITUNGSHALTER EINSTECKBAR



## Technische Beschreibung

**Material:** PA 6.6

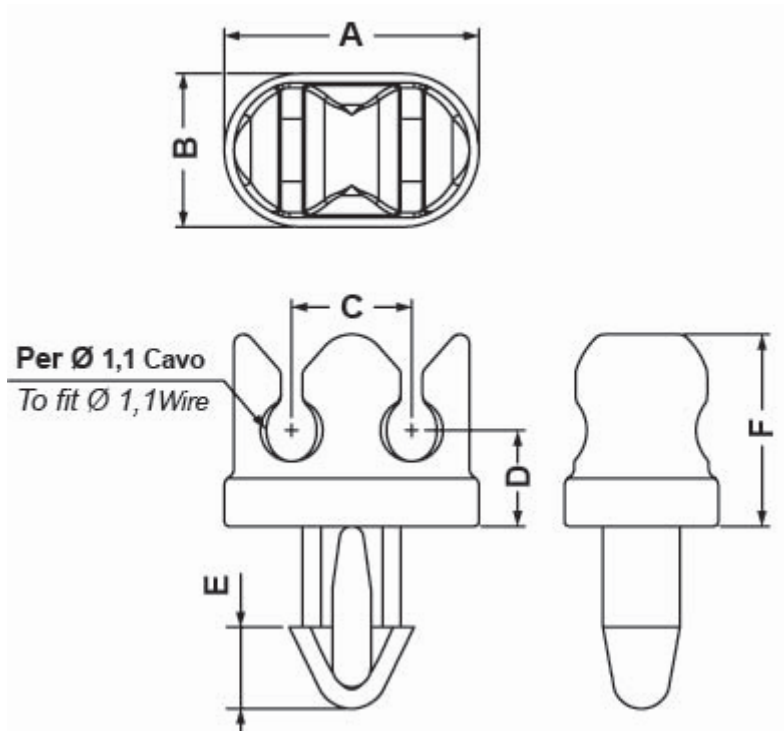
**Entflammbarkeit:** V2 (UL94)

**Temperaturbereich:** -35°C ~ +85°C

**Farbe:** Natur

Auf Anfrage auch in Material PA 6.6 UL94V0 lieferbar

Alle Maße sind in mm



Artikel	A	B	C	D	E	F	Bohrung	Stärke	VPE-Stckz.
12473AA00	5,3	3,2	2,5	2,0	1,7	4,0	Ø 2,0	1,6 - 2,0	1.000

Artikel	A	B	C	D	E	F	Bohrung	Stärke	VPE-Stckz.
12474AA00	5,3	3,2	2,5	2,0	1,7	4,0	Ø 2,0	0,8	1.000