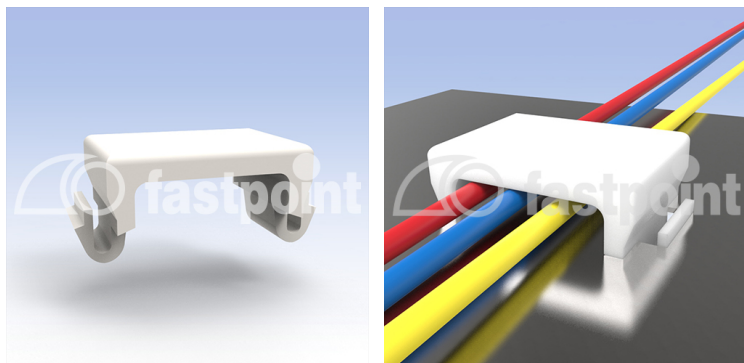


FLACHBAND-KABELSCHELLE MINIATUR



Technische Beschreibung

Material: PA 6.6

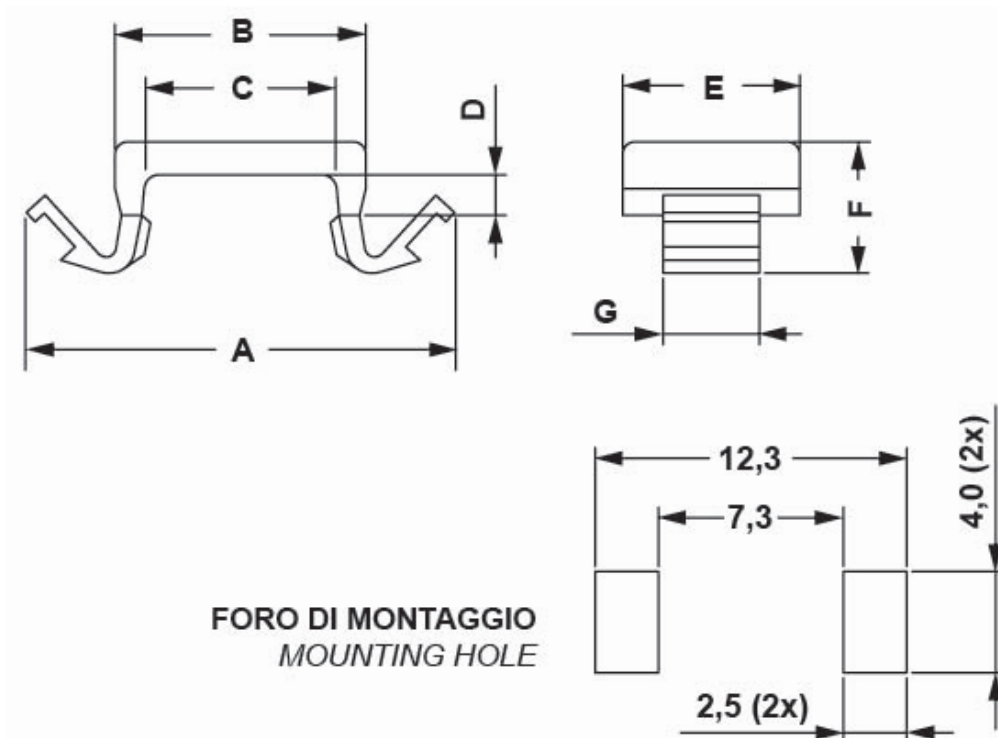
Entflammbarkeit: V2 (UL 94)

Temperaturbereich: -35° ~ +85°C

Farbe: Natur

Auf Anfrage auch in Material PA 6.6 UL94V0 lieferbar

Alle Maße in mm



Artikel	A	B	C	D	E	F	G	VPE-Stckz.
12058AA00	16,8	9,9	7,5	1,6	7,0	5,1	3,8	1.000