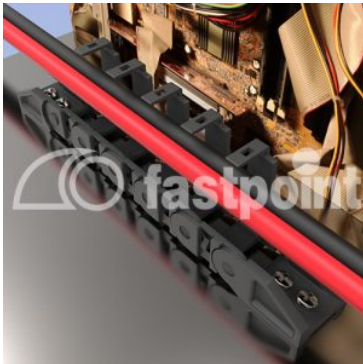


KABEL-UND LEITUNGSFÜHRUNGSKETTE 12,5 X 11,5



Technische Beschreibung

Material: PA 6.6

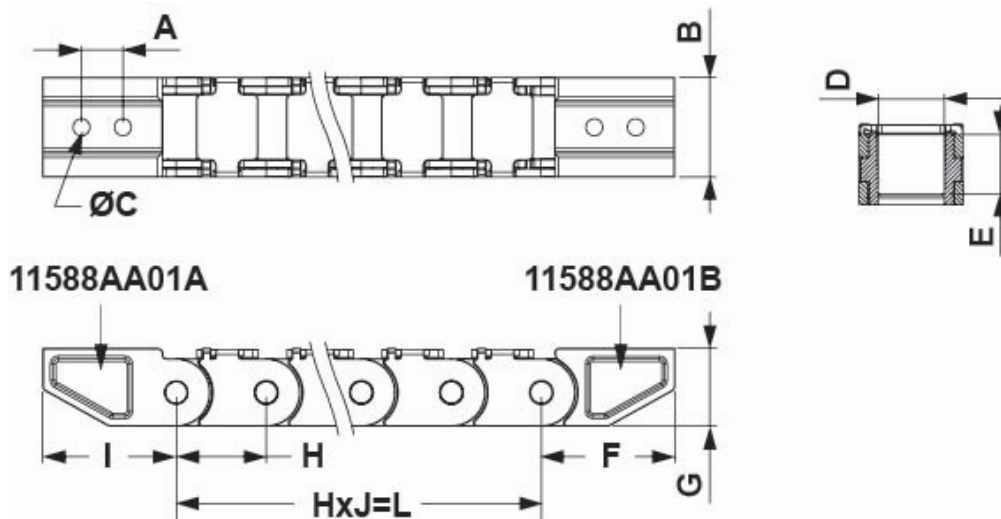
Entflammbarkeit: V2 (UL 94)

Temperaturbereich: -35° ~ +85°C

Farbe: Schwarz

J = Menge

Alle Maße in mm



Artikel	A	B	C	D	E	F	G	H	I	J	VPE-Stckz.
11588AA0105	8,1	19,5	3,3	12,5	11,2	26,1	15,2	17,6	26,1	5,0	1.000
11588AA0110	8,1	19,5	3,3	12,5	11,2	26,1	15,2	17,6	26,1	10,0	1.000
11588AA0115	8,1	19,5	3,3	12,5	11,2	26,1	15,2	17,6	26,1	15,0	1.000
11588AA0120	8,1	19,5	3,3	12,5	11,2	26,1	15,2	17,6	26,1	20,0	1.000
11588AA0125	8,1	19,5	3,3	12,5	11,2	26,1	15,2	17,6	26,1	25,0	1.000
11588AA0130	8,1	19,5	3,3	12,5	11,2	26,1	15,2	17,6	26,1	30,0	1.000

Artikel	A	B	C	D	E	F	G	H	I	J	VPE-Stckz.
11588AA0135	8,1	19,5	3,3	12,5	11,2	26,1	15,2	17,6	26,1	35,0	1.000
11588AA0140	8,1	19,5	3,3	12,5	11,2	26,1	15,2	17,6	26,1	40,0	1.000
11588AA0145	8,1	19,5	3,3	12,5	11,2	26,1	15,2	17,6	26,1	45,0	1.000
11588AA0150	8,1	19,5	3,3	12,5	11,2	26,1	15,2	17,6	26,1	50,0	1.000
11588AA0155	8,1	19,5	3,3	12,5	11,2	26,1	15,2	17,6	26,1	55,0	1.000
11588AA0160	8,1	19,5	3,3	12,5	11,2	26,1	15,2	17,6	26,1	60,0	1.000
11588AA0165	8,1	19,5	3,3	12,5	11,2	26,1	15,2	17,6	26,1	65,0	1.000
11588AA0170	8,1	19,5	3,3	12,5	11,2	26,1	15,2	17,6	26,1	70,0	1.000
11588AA01A	8,1	19,5	3,3	12,5	11,2	26,1	15,2	17,6	26,1	-	1.000
11588AA01B	8,1	19,5	3,3	12,5	11,2	26,1	15,2	17,6	26,1	-	1.000