

# OVALE KABELDURCHFÜHRUNGSTÜLLE



## Technische Beschreibung

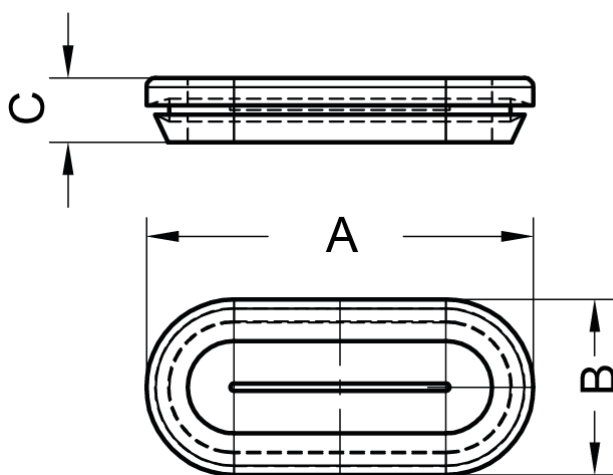
**Material:** EPDM

**Farbe:** Schwarz

**Entflammbarkeit:** HB (UL 94)

**Temperaturbereich:** -40°C ~ +105°C

Alle Maße sind in mm



Artikel	A	B	C	Bohrung	VPE-Stckz.
15861GS01	42,0	19,0	7,0	37,0x14,0	1.000