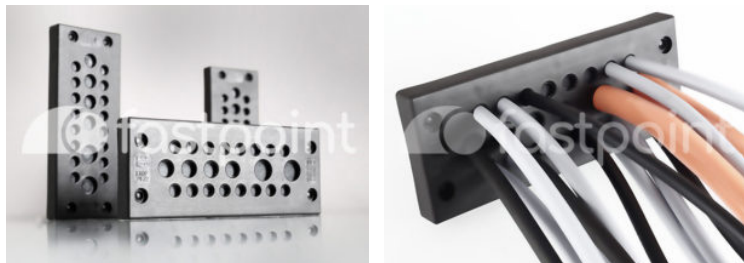


KABELDURCHFÜHRUNGSPLATTE IP66



Technische Beschreibung

Material Rahmen: PA 6.6 GF25 V-0

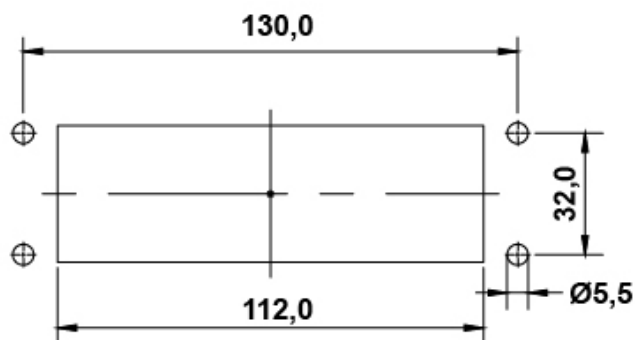
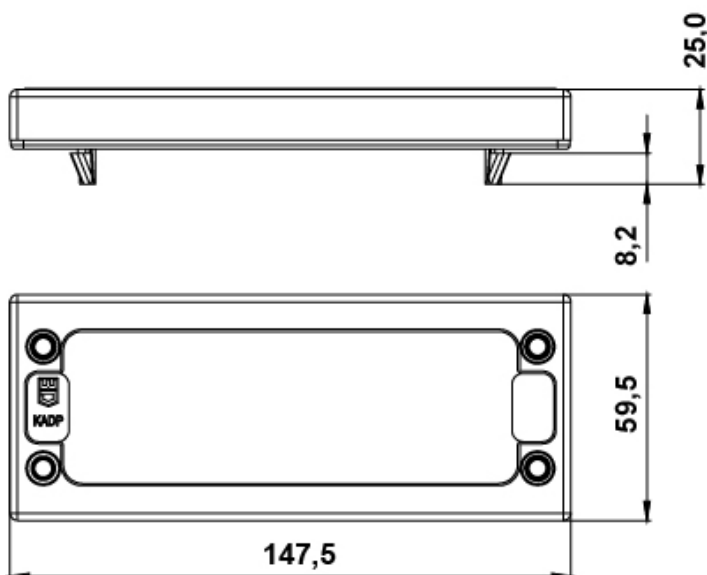
Material Dichtung: TPE TPV

Farbe: Schwarz

Schutzklasse: IP66

Temperaturbereich: -30°C ~ +100°C

Alle Maße sind in mm



FORO DI MONTAGGIO
 MOUNTING HOLE
 MONTAGE BOHRUNG
 ORIFICIO DE MONTAJE

Artikel	ANZ. BOHRUNGEN Ø KABEL	VPE-Stckz.
15153BR01	3,0 - 6,5 (x4) / 5,0 - 9,2 (x4) / 14,0 - 20,0 (x4)	1
15154BR01	8,0 - 12,0 (x12)	1
15155BR01	3,0 - 5,5 (x2) / 4,1 - 8,1 (x6) / 9,0 - 14,0 (x4) / 14,0 - 20,0 (x1)	1
15156BR01	3,0 - 6,5 (x6) / 5,0 - 9,2 (x4) / 9,6 - 15,9 (x4)	1
15157BR01	5,0 - 9,2 (x17)	1
15158BR01	3,0 - 6,5 (x11) / 4,1 - 8,1 (x1) / 8,0 - 12,5 (x5)	1
15159BR01	3,0 - 6,5 (x16) / 5,0 - 9,2 (x4) / 8,0 - 12,5 (x2)	1
15160BR01	4,1 - 8,1 (x23)	1
15161BR01	3,0 - 6,5 (x29)	1
15162BR01	-	1