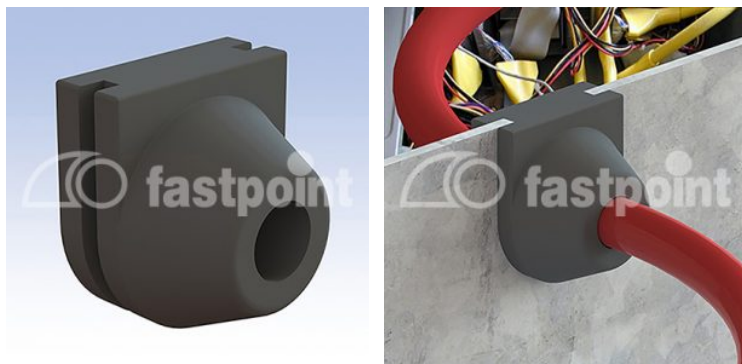


KABELDURCHFÜHRUNG U-FORM VERSTÄRKTE AUSFÜHRUNG



Technische Beschreibung

Material: PVC (Auf Anfrage auch in Material TPE lieferbar)

Temperaturbereich:

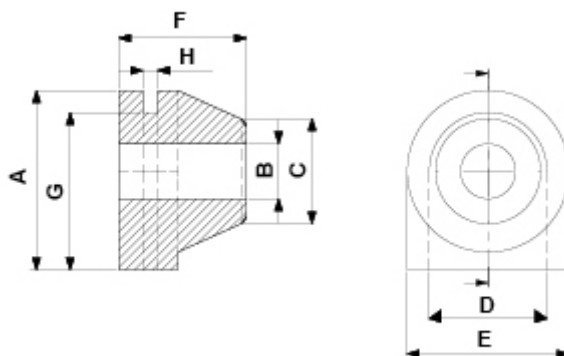
- **PVC:** -25° ~ +60°C

- **TPE:** -28°C ~ +90°C

Farbe: Schwarz (Auf Anfrage auch in Farbe: Weiß lieferbar)

Auf Anfrage auch in UL zertifizierten TPE lieferbar

Alle Maße in mm



Artikel	A	B	C	D	E	F	G	H	VPE-Stckz.
10951CA01	14,3	5,5	10,0	8,5	12,0	10,0	12,5	2,0	1.000
4279CA01	14,3	4,0	9,0	8,5	12,0	10,0	12,5	2,0	1.000
4280CA01	18,0	6,5	10,0	11,0	16,0	12,0	15,0	2,0	1.000