

U-KABELDURCHFÜHRUNG MIT VORGESTANZTER MEMBRANE



Technische Beschreibung

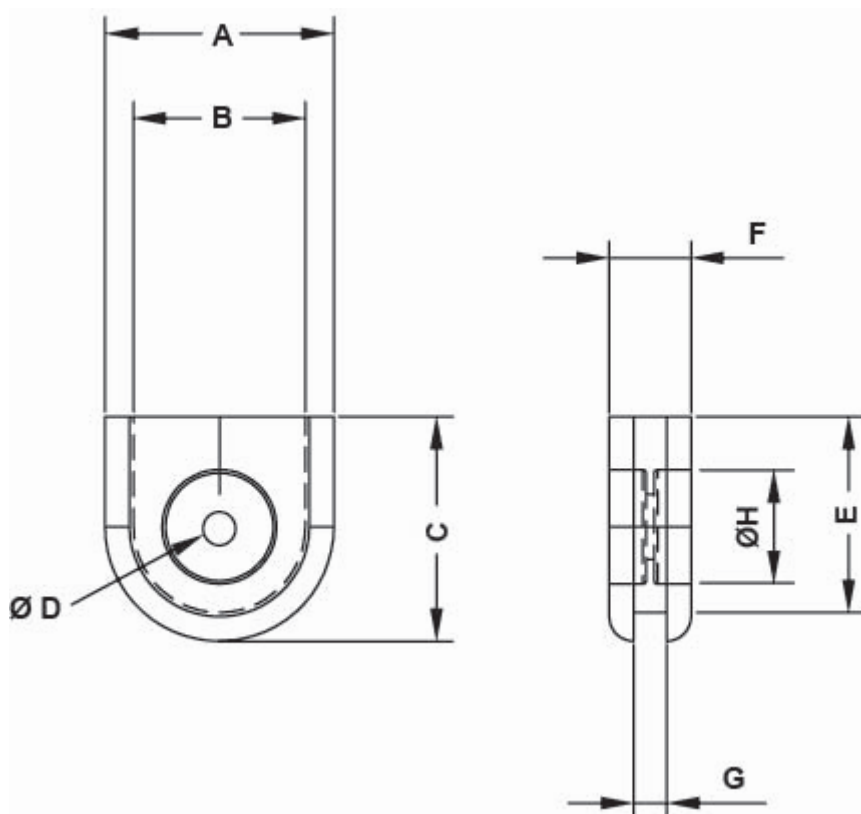
Material: TPE Shore A60

Entflammbarkeit: HB (UL94)

Temperaturbereich: -28°C ~ +90°C

Farbe: Schwarz

**Alle Maße in mm*



Artikel	A	B	C	D	E	F	G	H	VPE-Stckz.
10897PS01M	14,0	11,0	14,5	Ø 2,0	13,0	5,0	1,6	Ø 7,0	1.000