

KABELDURCHFÜHRUNG MIT MEMBRAN



Technische Beschreibung

Material: PVC (Auf Anfrage auch in Material TPE lieferbar)

Temperaturbereich:

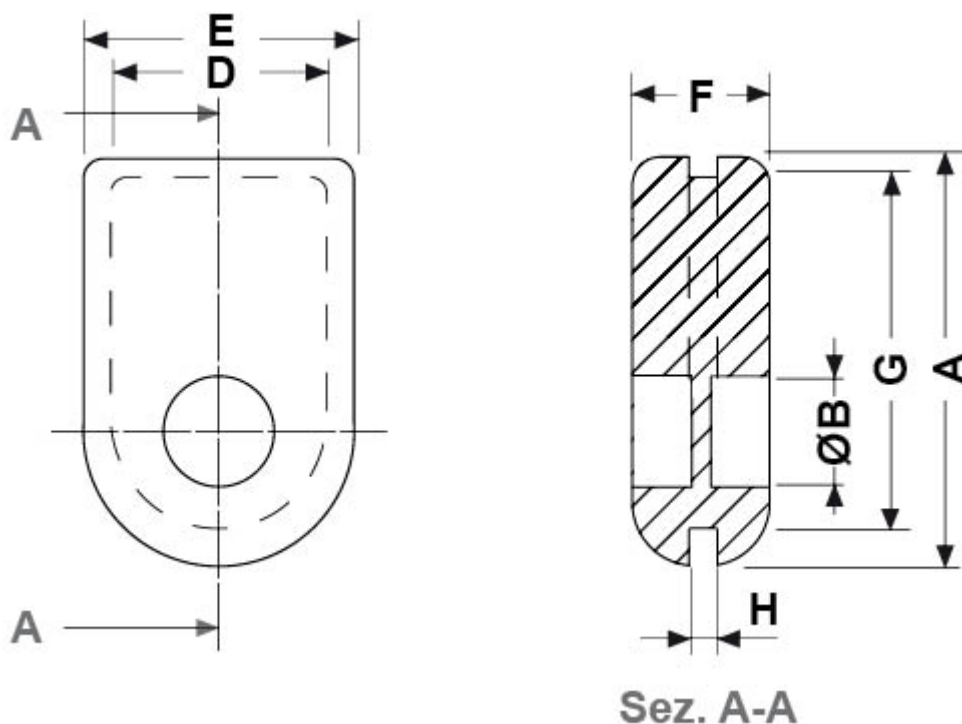
- **PVC:** -25° ~ +60°C

- **TPE:** -28°C ~ +90°C

Farbe: Schwarz (Auf Anfrage auch in Farbe: Weiß lieferbar)

Auf Anfrage auch in UL zertifizierten TPE lieferbar

Alle Maße in mm



Artikel	A	B	D	E	F	G	H	VPE-Stckz.
3550CA01M	33,0	Ø 13,8	20,0	28,0	7,0	28,0	2,0	1.000