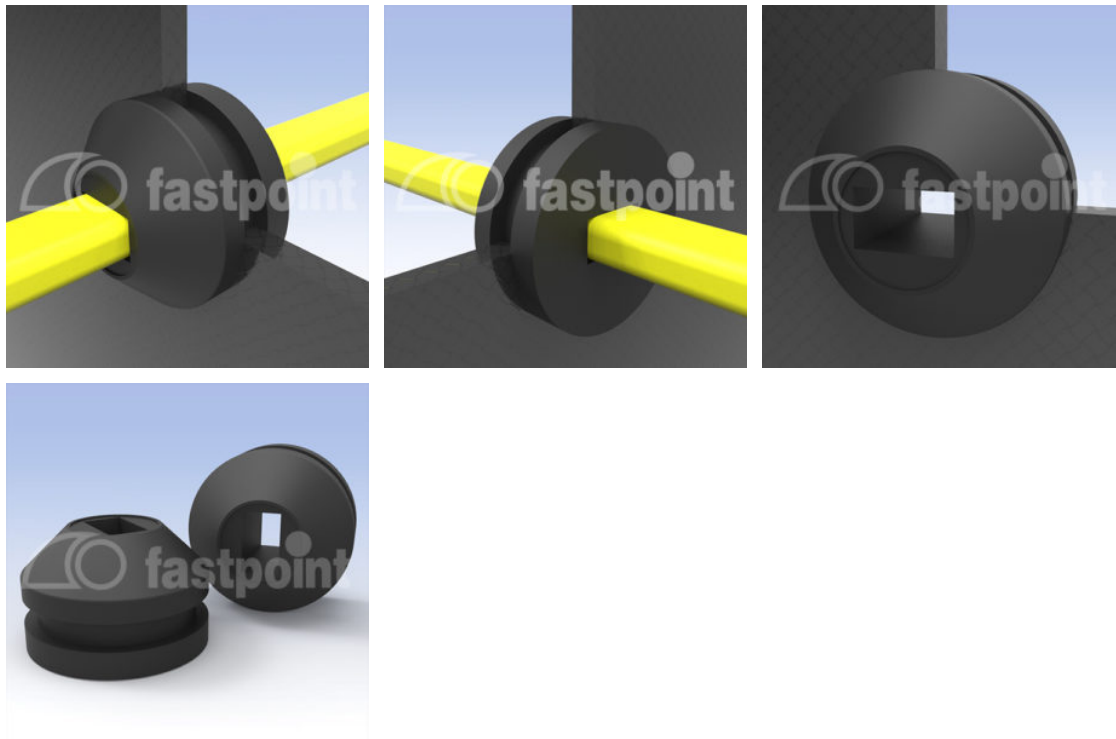


KABELDURCHFÜHRUNG PVC FÜR FLACHKABEL



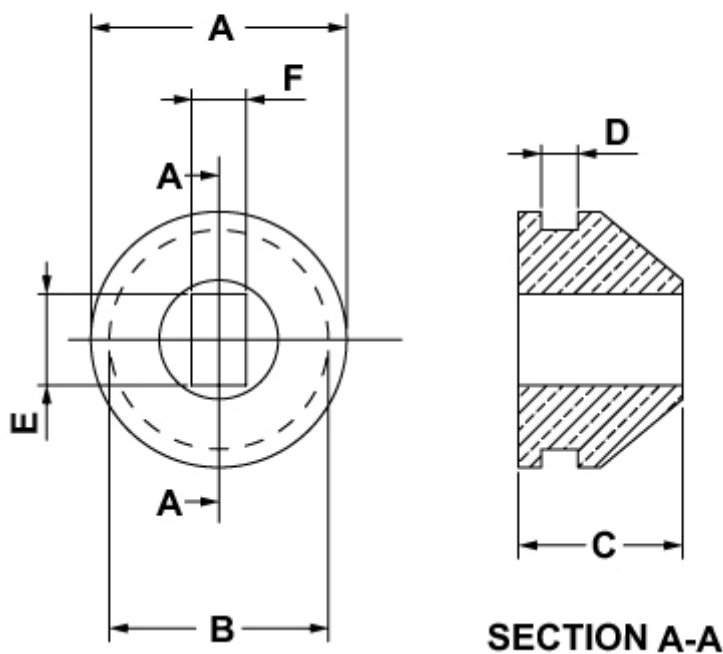
Technische Beschreibung

Material: PVC 50 Shore

Temperaturbereich: -25° ~ +60°C

Farbe: Schwarz

Alle Maße in mm



Artikel	A	B	C	D	E	F	VPE-Stckz.
13175CA01	14,0	12,0	9,0	2,0	5,0	5,0	1.000