

KABELBINDERSOCKEL SELBSTKLEBEND



Technische Beschreibung

Material: PA 6.6

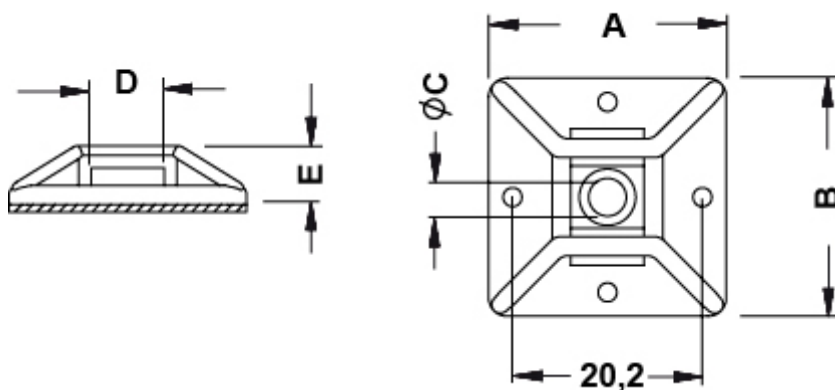
Entflammbarkeit: V2 (UL 94)

Temperaturbereich: -35°C ~ +85°C

3M Klebeband: Geschlossener PE Schaum, Acrylat-Klebstoff (-20°C ~ +80°C)

Farbe: Natur

*Alle Maße in mm



| Artikel | A | B | C | D | E | Anmerkungen | VPE-Stckz. |
|-------------|------|------|-----|-----|-----|-------------|------------|
| 10554AA00AS | 25,3 | 25,3 | 4,0 | 5,2 | 6,2 | 2x ingressi | 1.000 |
| 8334AA00AS | 25,3 | 25,3 | 4,3 | 4,4 | 7,0 | 2x ingressi | 1.000 |
| 8335AA00AS | 25,3 | 25,3 | 4,3 | 8,6 | 7,0 | 2x ingressi | 1.000 |