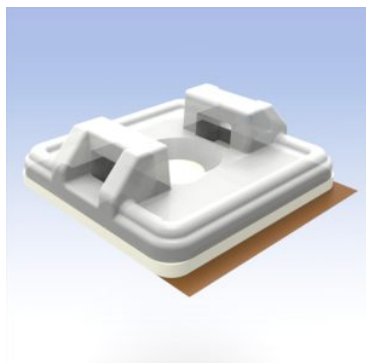


KABELBINDERSOCKEL SELBSTKLEBEND



Technische Beschreibung

Material: ABS

Entflammbarkeit: HB (UL94)

Temperaturbereich:

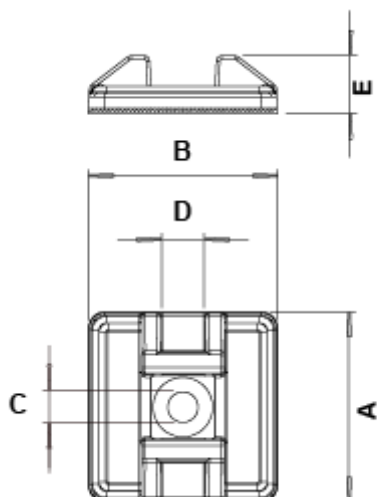
- ABS: -30°C ~ +90°C

- Standard Klebeband: -25°C ~ +70°C

- Acryl-Klebeband: -30°C ~ +100°C

Farbe: Natur (Code 00) oder Schwarz (Code 01)

*Alle Maße in mm



Artikel	A	B	C	D	E	Klebstoff	Anmerkungen	VPE-Stckz.
8029HA00AS	19,0	19,0	4,3	4,0	6,0	Standard	2x ingressi	1.000
8029HA00CS	19,0	19,0	4,3	4,0	6,0	Acrilico	2x ingressi	1.000
8030HA00AS	27,0	27,0	4,3	6,0	8,4	Standard	2x ingressi	1.000
8030HA00CS	27,0	27,0	4,3	6,0	8,4	Acrilico	2x ingressi	1.000