

# KABELBINDERSOCKEL SELBSTKLEBEND



## Technische Beschreibung

**Material:** PA 6.6

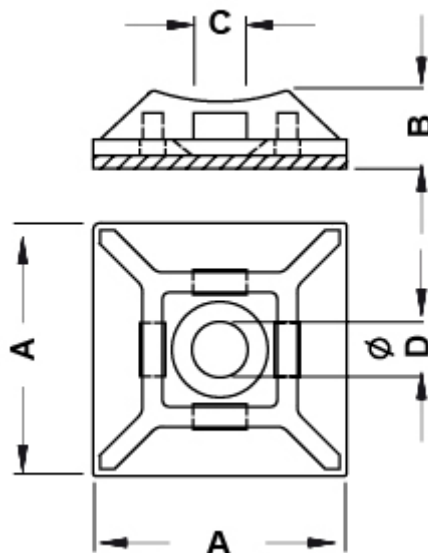
**Entflammbarkeit:** V2 (UL 94)

**Temperaturbereich:** -35°C ~ +85°C

**3M Klebeband:** Geschlossener PE Schaum, Klebstoff - Acrylat (-20°C ~ +80°C)

**Farbe:** Natur

\*Alle Maße in mm



Artikel	A	B	C	D	Anmerkungen	VPE-Stckz.
6136AA00AS	27,8 x 27,8	6,4	6,0	Ø 5,5	4x ingressi	250
8298AA00AS	19,0 x 19,0	5,8	4,5	Ø 4,0	4x ingressi	500