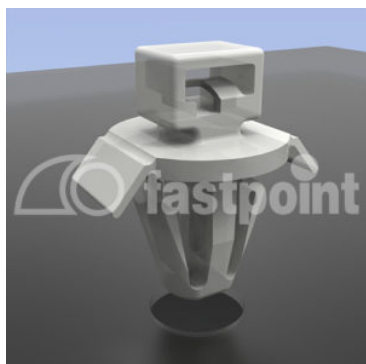


KABELBINDERSOCKET BOHRUNG Ø 8,0 / 0,8-2,8MM



Technische Beschreibung

Material: PA 6.6

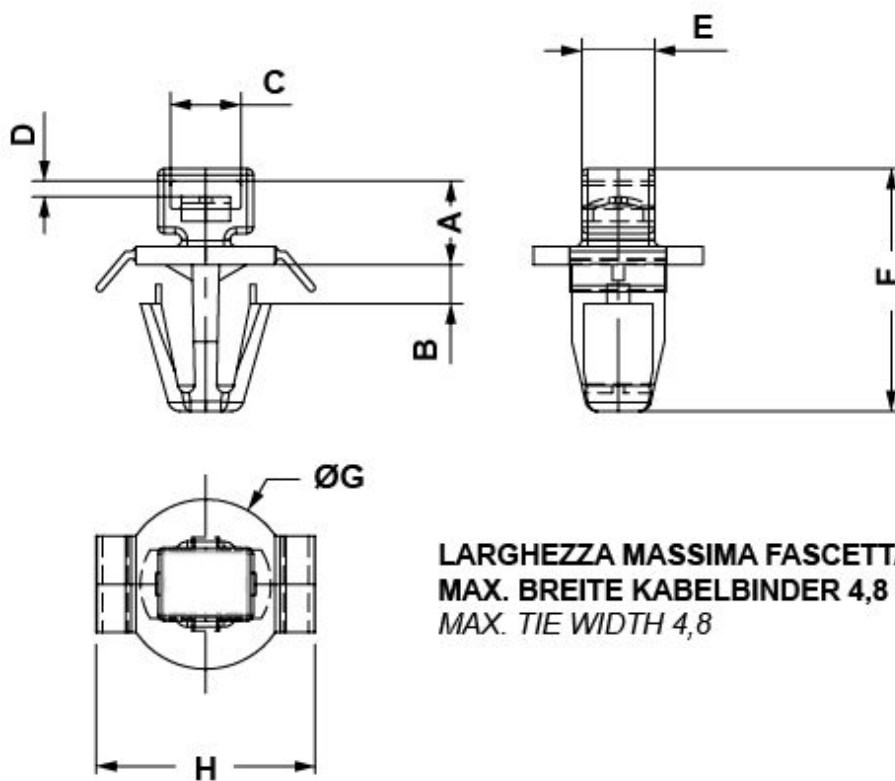
Entflammbarkeit: V0 (UL94)

Temperaturbereich : -35°C ~ +85°C

Farbe: Natur

Auf Anfrage auch in Material PA 6.6 UL94V2 lieferbar

*Alle Maße in mm



LARGHEZZA MASSIMA FASCETTA 4,8
MAX. BREITE KABELBINDER 4,8
MAX. TIE WIDTH 4,8

Artikel	A	B	C	D	E	F	G	H	Bohrung	Stärke	VPE-Stckz.
12946AR00	6,9	3,2	5,8	1,3	6,0	19,9	Ø 14,0	18,0	Ø 8,0	0,8 - 2,8	1.000