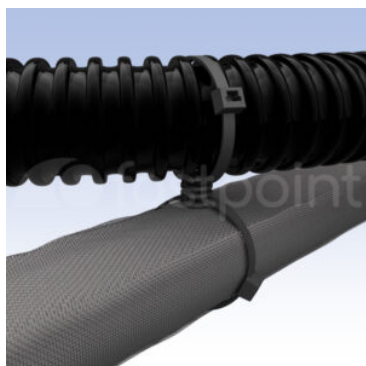


# KABELBINDERHALTER FÜR KANTENMONTAGE



## Technische Beschreibung

**Material Halter:** PA 6.6

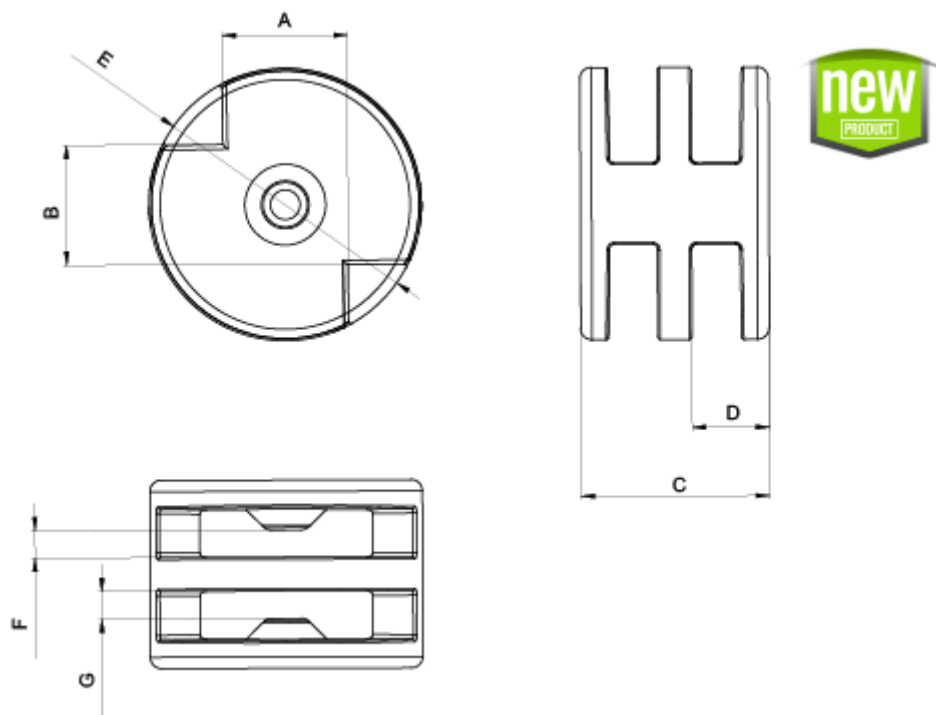
**Material Kralle:** Federstahl

**Entflammbarkeit :** V2 (UL94)

**Temperaturbereich:** -35°C ~ +85°C

**Farbe:** schwarz

\*Alle Maße in mm



Artikel	A	B	C	D	E	F	G	VPE-Stckz.
18651AA01	5,4	5,4	8,3	3,4+0,1	10,0	1,2+0,1	1,2+0,1	1.000