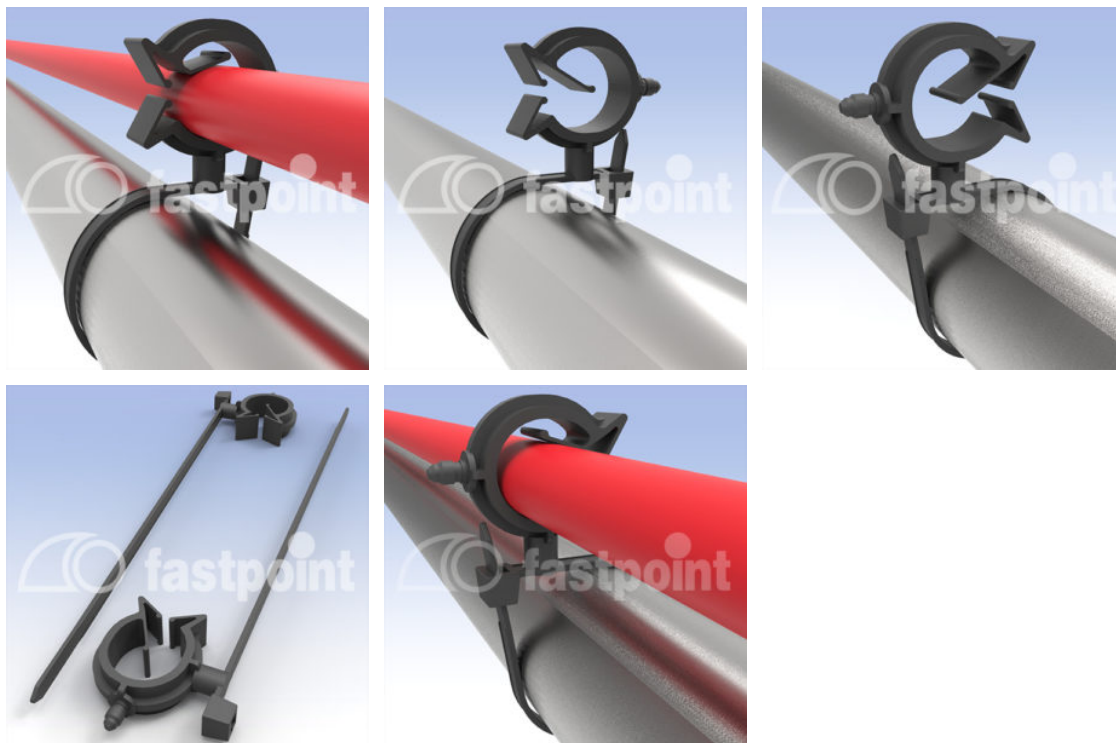


## KABELBINDER MIT KABELHALTER



### Technische Beschreibung

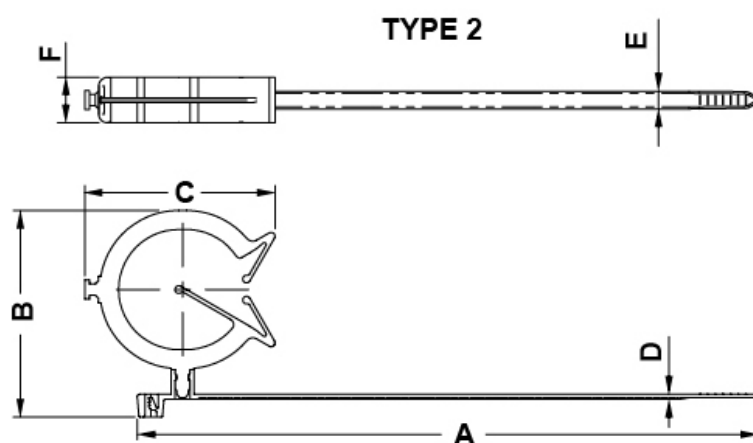
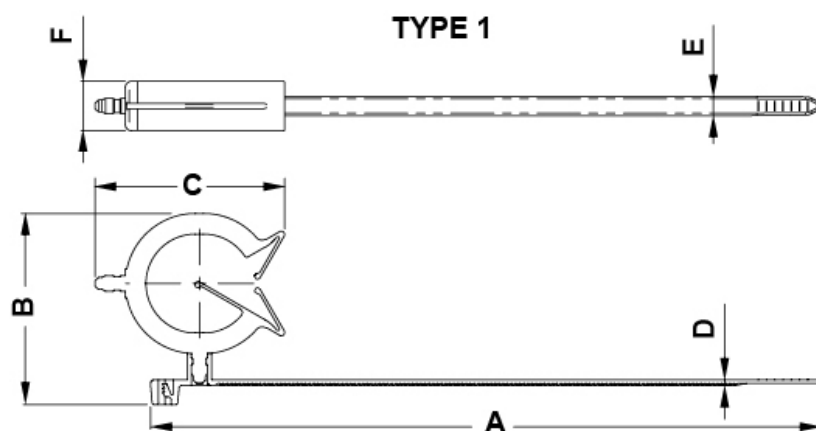
**Material:** PA 6.6

**Entflammbarkeit:** V2 (UL94)

**Temperaturbereich:** -35°C ~ +85°C

**Farbe:** Schwarz

\*Alle Maße in mm



Artikel	Type	A	B	C	D	E	F	Max Kabel	Rohrdurchmesser	VPE-Stckz.
12979AA01	2	162,9	33,8	29,4	1,3	4,7	10,0	Ø 35,0	Ø10,0 - Ø14,0	1.000
12980AA01	1	162,9	38,4	36,8	1,3	4,7	10,0	Ø 35,0	Ø15,0 - Ø18,0	1.000
12981AA01	1	162,9	46,4	46,0	1,3	4,7	12,0	Ø 35,0	Ø19,0 - Ø24,5	1.000
12982AA01	2	162,9	54,2	49,9	1,3	4,7	12,0	Ø 35,0	Ø25,0 - Ø31,0	1.000
12983AA01	2	162,9	64,9	61,5	1,3	4,7	12,0	Ø 35,0	Ø31,0 - Ø39,0	1.000