

ISOLIERBOLZEN POLYSTYROL / STAHL M3 & M4



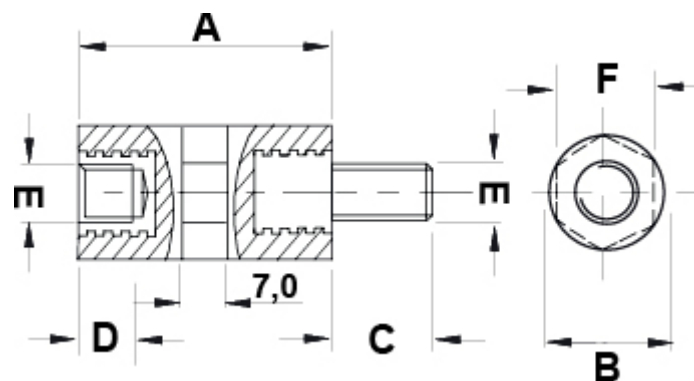
Technische Beschreibung

- Material:** Polystyrol
- Material (Gewindeeinsätze):** Stahl verzinkt
- Entflammbarkeit:** HB (UL94)
- Temperaturbereich:** -15° ~ +90°C
- Durchschlagsfestigkeit:** 50 kV
- Farbe:** Grau

Lieferbare Höhen in Stufen von je 1 mm.

Bei Bestellung des Artikels, bitte die gewünschte Länge am Ende der Artikelbezeichnung hinzufügen (z.B.: 10481DA1115,0 für h = 15,0 mm)

Alle Maße in mm



Artikel	A	B	C	D	E	F	Type	VPE-Stckz.
10481DA1115.0	15,0	7,0	7,0	7,0	M3	6,0	1	100
10481DA1120.0	20,0	7,0	7,0	7,0	M3	6,0	1	100
10481DA1125.0	25,0	7,0	7,0	7,0	M3	6,0	1	100
10481DA1130.0	30,0	7,0	7,0	7,0	M3	6,0	1	100

Artikel	A	B	C	D	E	F	Type	VPE-Stckz.
10481DA1140.0	40,0	7,0	7,0	7,0	M3	6,0	1	100
10484DA1115.0	15,0	10,0	7,0	7,0	M4	9,0	1	100
10484DA1120.0	20,0	10,0	7,0	7,0	M4	9,0	1	100
10484DA1125.0	25,0	10,0	7,0	7,0	M4	9,0	1	100
10484DA1130.0	30,0	10,0	7,0	7,0	M4	9,0	1	100
10484DA1140.0	40,0	10,0	7,0	7,0	M4	9,0	1	100
10484DA1145.0	45,0	10,0	7,0	7,0	M4	9,0	1	100
10484DA1150.0	50,0	10,0	7,0	7,0	M4	9,0	1	100