

HUTMUTTER MIT RÄNDEL



Technische Beschreibung

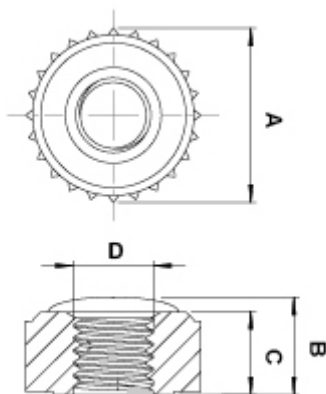
Material: PA 6.6; 25%GV

Entflammbarkeit: HB (UL94)

Temperaturbereich: -40°C bis +100°C

Farbe: Schwarz oder Weiß

*Alle Maße in mm



Artikel	A	B	C	D	VPE-Stckz.
1043BB02	8,0	4,0	3,0	M 3x0,5	1.000
1044BB02	10,0	5,5	4,2	M 4x0,7	1.000
1046BB02	12,5	7,5	6,0	M 6x1	1.000
1045BB02	13,0	6,5	5,2	M 5x0,8	1.000
1047BB02	17,5	10,0	8,3	M 8x1,25	1.000
1048BB02	21,5	12,5	10,0	M 10x1,5	1.000