

HEYCO® KABELZUGENTLASTUNG MIT KNICKSCHUTZ



Technische Beschreibung

Material: PA 6.6

Entflammbarkeit: V2 (UL94)

Temperaturbereich: -18°C ~ +105°C

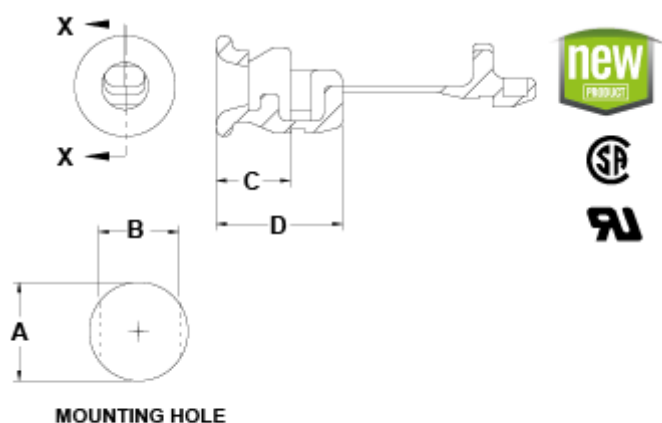
Farbe: Siehe Tabelle

Zertifizierungen:

Recognized under Components Program of Underwriters' Laboratories File E15331

Certified by Canadian Standard Association File 8919C

*Alle Maße in mm



Artikel	Ø Kabel	A	B	C	D	Ø Kabeldurchmesser	Stärke	Farbe	VPE-Stckz.
17926AA01	TONDO / ROUND	15,9	14,0	10,7	20,7	Ø 8,2 - 9,1	3,2	Nero-Black-Schwarz-Negro	2.500
18526AA01	PIATTO / FLAT	9,5	8,4	9,5	15,9	Ø 2,3 - 5,3	1,6	Nero - Black - Schwarz	2.125

Artikel	Ø Kabel	A	B	C	D	Ø Kabeldurchmesser	Stärke	Farbe	VPE-Stckz.
18527AA01	PIATTO / FLAT	11,1	9,9	9,5	15,9	Ø 3,0 - 5,6	1,6	Nero - Black - Schwarz	1.625
18528AA01	PIATTO / FLAT	12,7 - 13,1	11,8	10,3	17,9	Ø 3,0 - 7,6	3,2	Nero-Black-Schwarz-Negro	1.500
18529AA01	TONDO / ROUND	12,7 - 13,5	11,4	10,3	17,5	Ø 6,3 - 7,6	1,6	Nero-Black-Schwarz-Negro	2.500
18530AA01	TONDO / ROUND	15,9	14,0	10,7	20,7	Ø 7,6	3,2	Nero-Black-Schwarz-Negro	2.500
18531AA01	PIATTO / FLAT	15,9	14,0	10,7	20,7	Ø 3,8 - 10,4	3,2	Nero-Black-Schwarz-Negro	2.500
18532AA01	TONDO / ROUND	15,9	14,0	10,7	20,7	Ø 8,0 - 8,1	3,2	Nero-Black-Schwarz-Negro	2.500
8331AA01	TONDO / ROUND	15,9	14,0	10,7	20,7	Ø 8,2 - 9,1	1,6	Nero-Black-Schwarz-Negro	2.500