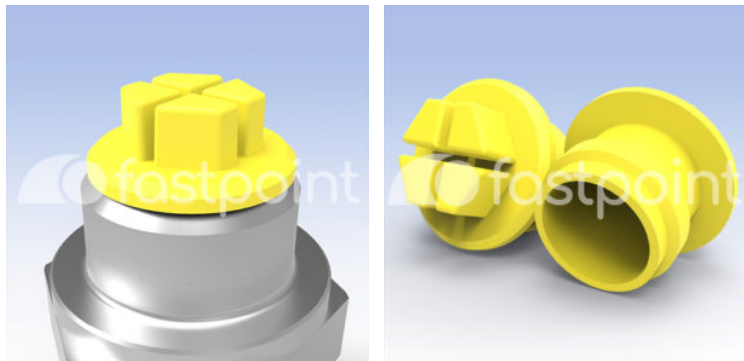


GEWINDESTOPFEN MIT DICHTUNG



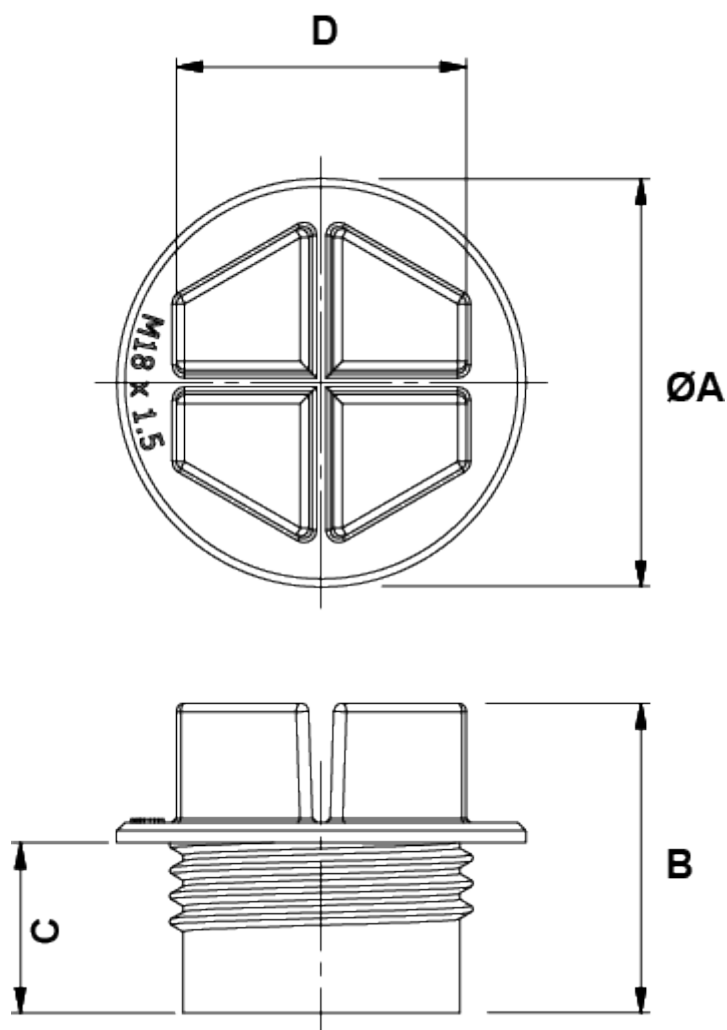
Technische Beschreibung

Material: PE-HD

Temperaturbereich: -25°C ~ +60°C

Farbe: Gelb

**Alle Maße in mm*



Artikel	A	B	C	D	Gewinde	Anmerkungen	VPE-Stckz.
25300EA06	Ø 16,0	17,2	10,0	7,0	1/8" x 28	GAS	2.500
25301EA06	Ø 19,0	19,7	19,0	10,0	1/4" x 19	GAS	2.500
25302EA06	Ø 22,0	20,9	12,5	13,0	3/8" x 19	GAS	1.000
25303EA06	Ø 27,0	21,9	13,5	15,0	1/2 " x 14	GAS	1.000
25304EA06	32,0	21,9	13,5	19,0	3/4" x 14	GAS	1.000
25305EA06	Ø 40,0	23,6	15,0	24,0	1" x 11	GAS	1.500
25306EA06	Ø 50,0	23,6	15,0	24,0	1.1/4" x 11	GAS	800
25307EA06	12,5	17,0	10,0	6,0	M8 x 1	Metrico / Metric	2.500
25308EA06	Ø 16,0	17,2	9,0	7,0	M10 x 1	Metrico / Metric	2.500
25309EA06	Ø 17,0	17,2	10,0	10,0	M12 x 1	Metrico / Metric	2.500
25310EA06	Ø 19,0	17,0	9,0	16,0	M14 x 1	Metrico / Metric	1.000
25311EA06	Ø 17,0	17,2	10,0	10,0	M12 x 1,5	Metrico / Metric	2.500

Artikel	A	B	C	D	Gewinde	Anmerkungen	VPE-Stckz.
25312EA06	Ø 19,0	19,2	12,0	10,0	M14 x 1,5	Metrico / Metric	2.500
25313EA06	Ø 22,0	20,4	12,0	13,0	M16 x 1,5	Metrico / Metric	1.000
25314EA06	Ø 24,0	19,0	10,0	20,0	M18 x 1,5	Metrico / Metric	1.000
25315EA06	Ø 26,0	20,4	12,0	15,0	M20 x 1,5	Metrico / Metric	1.000