

# GETEILTE KABELVERSCHRAUBUNG MIT GEGENMUTTER OSF



## Technische Beschreibung

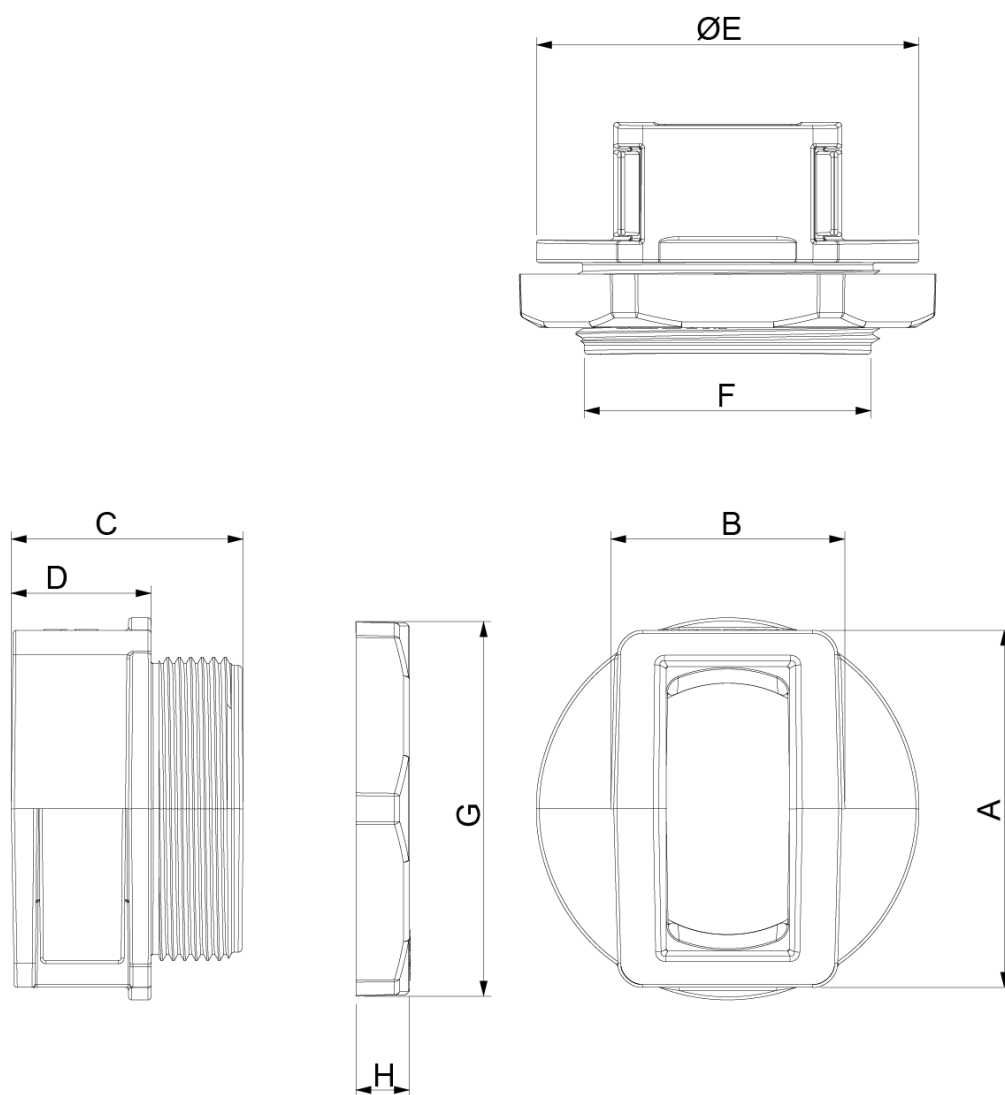
**Material:** PC

**Farbe:** siehe tabelle

**Entflammbarkeit:** V0 (UL94)

**Temperaturbereich:** -40°C ~ +130°C

**Alle Maße sind in mm**



Artikel	A	B	C	D	E	F	G	H	Farbe	VPE-Stckz.
18082FG01	46,7	30,6	30,3	18,3	50,0	M40X1,5	49,0	7,0	Nero - Black - Schwarz	10
18082FG11	46,7	30,6	30,3	18,3	50,0	M40X1,5	49,0	7,0	Grigio - Gray - Grau	10